



**UŽIVATELSKÝ MANUÁL – CZ**  
**IN 26549 Vířivka inSPORTline Evinos**



# OBSAH

BEZPEČNOSTNÍ POKYNY .....	3
SPECIFIKACE .....	6
OBSAH BALENÍ .....	6
UMÍSTĚNÍ VÍŘIVKY .....	7
MONTÁŽ .....	8
OVLÁDÁNÍ .....	10
KRYT VÍŘIVKY .....	11
ÚDRŽBA .....	11
ÚDRŽBA VODY .....	11
ČIŠTĚNÍ A VÝMĚNA FILTRU .....	12
DEZINFEKCE .....	12
VYPUŠTĚNÍ A SKLADOVÁNÍ .....	12
OPRAVNÁ SADA .....	13
ŘEŠENÍ PROBLÉMŮ .....	13
CHYBOVÉ KÓDY .....	14
OCHRANA ŽIVOTNÍHO PROSTŘEDÍ .....	15
ZÁRUČNÍ PODMÍNKY, REKLAMACE .....	15

SevenSport s.r.o., si vyhrazuje právo provést jakékoli změny a vylepšení svého produktu bez předchozího upozornění. Navštivte naši stránku [www.insportline.cz](http://www.insportline.cz), kde naleznete nejnovější verzi manuálu.

## BEZPEČNOSTNÍ POKYNY

- Před použitím si přečtěte manuál a uschovejte si jej pro budoucí použití.
- Všechny upozornění, varování a instrukce, které se vážou k bezpečnému pohybu kolem vodních ploch nemohou zahrnout všechny situace a nebezpečí, které mohou nastat. Vždy používejte zdravý rozum a mějte pod neustálým dozorem děti a osoby v opatrovnictví.
- Doporučujeme postavit bariéry nebo zábrany kolem zařízení, aby nedošlo k neoprávněnému použití.
- Jakékoliv bezpečnostní prvky (zábrany, kryty, alarm aj.) nemohou nahradit dozor dospělé osoby.
- Doporučujeme kolem zařízení umístit záchranné vybavení.
- Vždy mějte poblíž telefon s čísly záchranných služeb.
- Doporučujeme, aby byli všichni uživatelé seznámeni se základy plavání.
- Osoba, která byla pověřena dozorem by měla být schopná poskytnout první pomoc a provést resuscitaci.
- Všichni uživatelé by měli být informováni, jak se zachovat v krizové situaci.
- Neponořujte se pod hladinu vody.
- Nepoužívejte pod vlivem alkoholu, léků nebo drog.
- Pokud je zařízení přikryto krytem, musíte jej před použitím odejmout.
- Pravidelně ošetřujte vodu vhodnými prostředky.
- Žebříky a schůdky musí být umístěny tak, aby nemohli způsobit poranění.
- Vypuštěnou vířivku musí bezpečně zajistit.
- Montáž a údržba smí být prováděna pouze dospělou osobou.
- Dodržujte všechny instrukce ohledně údržby.
- Pouze pro domácí použití.
- Pouze pro venkovní použití.
- Riziko utonutí.
- Pokud neplánujete zařízení používat po delší dobu, vypusťte z něj vodu. Neskladujte ve venkovních prostorech.
- Nedodržení instrukcí a varování může způsobit utonutí, vážné poranění nebo poranění elektrickým proudem.
- Děti musí být pod neustálým dozorem dospělé osoby nebo opatrovníka.
- Počet osob odpovědných za dozor musí být úměrný počtu uživatelů.
- Do vířivky neskákejte ani se v ní neponořujte.
- Kolem vířivky neběhejte.
- Produkty pro údržbu musí být skladovány mimo dosah dětí.



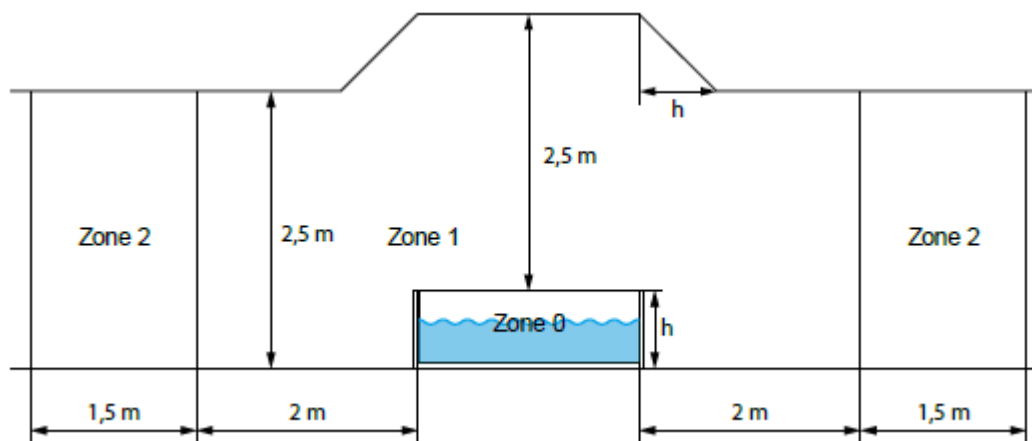
**VAROVÁNÍ:** Děti musí být pod neustálým dohledem.



## VAROVÁNÍ: Zákaz potápění.

- Zabraňte neoprávněnému použití dětmi.
- Pravidelně kontrolujte proti poškození, unikům vody nebo opotřebením. Nikdy nepoužívejte poškozené nebo opotřebené bezpečnostní prvky.
- Nikdy nepoužívejte vířivku, pokud je poškozena, všechny části musí být nahrazeny originálními díly nebo jejími vhodnými náhradami.
- Pokud je poškozený napájecí kabel, musí být nahrazen odborným pracovníkem.
- Kolem zařízení se nesmí nacházet ve vzdálenosti 1,5m žádné elektrické přístroje.
- Nepoužívejte během deště nebo bouře.
- Abyste snížili poranění elektrickým proudem, nepoužívejte prodlužovací kabely nebo adaptéry. Vždy zapojujte vířivku do bezpečné zásuvky.
- Vířivka by měla být zapojena přes proudový chránič (RCD), jehož jmenovitý zbytkový provozní proud nepřesahuje 10 mA.
- Všechny elektronické zařízení musí být umístěny nebo zajištěny tak, aby nemohly spadnout do vířivky.
- Jakékoliv přípojky by měly být ve vzdálenosti alespoň 2 m od vířivky.
- Všechna elektroinstalace musí splňovat bezpečnostní normy.
- Není vhodné pro děti mladších 8 let.
- Osoby se sníženou mentální nebo motorickou schopností, nedostatkem znalostí a zkušeností musí být pod neustálým dozorem dospělé osoby.
- Děti si ve vířivce nesmí hrát.
- Během čištění a údržby by se kolem vířivky neměly vyskytovat děti.
- Ujistěte se, že je nosná plocha povrchu alespoň  $\geq 500 \text{ kg/m}^2$ .
- Kolem zařízení musí být vytvořen odvodňovací systém.
- Abyste se vyhnuli poškození, nenechávejte vířivku bez vody po delší dobu.
- Abyste se vyhnuli poškození pumpy, nesmí být v provozu bez vody.
- Pokud pociťujete nevolnost nebo únavu, okamžitě opusťte vířivku.
- Doporučujeme používat nižší teploty pro děti, nebo pokud nepřetržitě použití přesahuje 10 min (teplota vody pod  $40 \text{ }^\circ\text{C}$ ).
- Pro těhotné ženy, nebo pro ženy, které by mohly být těhotné je vhodná teplota vody do  $30 \text{ }^\circ\text{C}$ .
- Před vstupem do vířivky se ujistěte o teplotě vody vhodným teploměrem.
- Osoby trpící obezitou, onemocněním srdce, osoby s vysokým, nebo nízkým krevním tlakem, onemocněním krevního oběhu nebo cukrovkou by měli použití konzultovat s lékařem.
- Osoby užívající léky, by měli použití vířivky konzultovat s lékařem.
- Osoby, které trpí infekčním onemocněním by neměly vířivku používat.
- Voda s teplotou vyšší jak  $40 \text{ }^\circ\text{C}$  může způsobit poranění.
- Nedoporučujeme vířivku používat sami, nebo dovolit jiné osobě, aby jí používala sama bez dozoru.
- Nepoužívejte po náročném tréninku nebo fyzické aktivitě.
- Nenechávejte vířivku v teplotách pod  $4 \text{ }^\circ\text{C}$ .

- Vířivku nezapínejte, pokud v ní zamrzla voda.
- Nikdy do vířivky přímo nelijte vodu o teplotě 40 °C a výše.
- Před jakoukoliv údržbou musí vířivku vypojit z elektrického proudu.
- Chraňte napájecí kabel proti poškození.
- Nikdy nesahejte na elektrické části, pokud máte vlhké nebo mokré ruce.
- Nepoužívejte, pokud je vířivka poškozená, nebo nefunguje správně.
- Držte mimo dosah zvířat.
- Nepřidávejte koupací sůl nebo oleje.
- Zařízení nesmí být zapojeno do jakéhokoliv časovače nebo skrz externí zařízení poskytující proud.
- Neponořujte se.
- Vodu z vířivky nepijte.
- Náhlá změna teploty může způsobit závratě nebo ztrátu vědomí.
- Splňuje normu IEC 60364-7-702.
- Elektroinstalace vířivky musí být umístěna v zónách 1, 2 nebo mimo všechny zóny. Měřené zóny jsou omezeny stěnami nebo pevnými příčkami.



Zóny	Popis
Zóna 0	Vnitřní prostor vířivky, včetně její stěn a základny.
Zóna 1	Zóna 1 je vyhrazena: Zónou 0 2 m vertikálně od hrany základny 2,5 m horizontálně od podlahy nebo povrchu vody
Zóna 2	Zóna 2 je vyhrazena: 1,5 m a dále vertikálně od hranice zóny 1

## SPECIFIKACE

Model	14015XX
Počet osob	3 osoby
Vnější rozměr	148 x 148 x 65 cm
Vnitřní rozměr	115 x 115 x 65 cm
Obsah vody	580 l
Napájení	220-240 V, 50 Hz, 1545 W
Max. teplota vody	42 °C
Normy	CE/UKCA
Účinnost vytápění (pro okolní teplotu 20 °C)	1,5 – 2,5 °C/h

## OBSAH BALENÍ

 <p>Vířivka</p>	 <p>Pumpa</p>	 <p>Horní kryt</p>
 <p>Napájecí kabel</p>	 <p>Ventil</p>	 <p>Hadice pro nafouknutí</p>
 <p>Klíč</p>	 <p>Opravná sada</p>	 <p>Filtr</p>
 <p>Držák filtru</p>	 <p>Pin pro reset</p>	

## UMÍSTĚNÍ VÍŘIVKY

**VAROVÁNÍ:** Vířivka musí být umístěna na rovný a čistý povrch bez ostrých hran. Vyhněte se umístění vířivky na vegetaci, která by mohla prorůst skrz vířivku.

Ujistěte se, že vybraná lokalita splňuje tyto body:

- Rovný povrch.
- Povrch musí být dostatečně velký pro vířivku a pumpu.
- Povrch musí být schopný unést více jak 500 kg/m<sup>2</sup>.
- Vířivka musí být kryta proti přímému slunečnímu svitu a vlivu počasí.
- Celá plocha musí být bez ostrých hran a předmětů.
- Vířivka nesmí být umístěna na vegetaci, která by mohla vířivku poškodit.



Chraňte proti slunečnímu svitu



Čistý povrch



Rovný povrch

- Před použitím je nutné otestovat napájení.



Zapojte do elektrického proudu



Stiskněte reset, dokud se indikátor nerozsvítí červeně

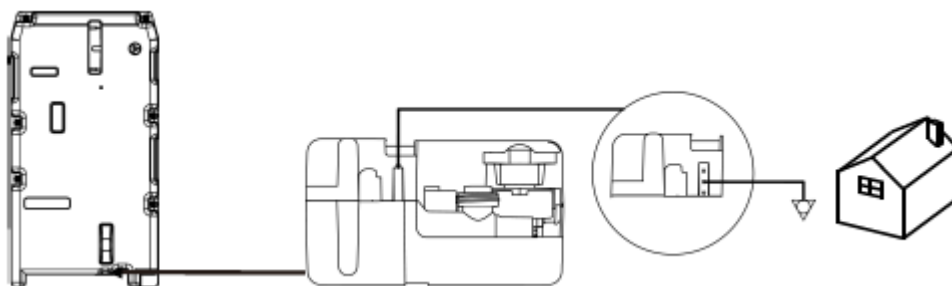


Stiskněte test, dokud indikátor nezhasne.



Stiskněte reset, dokud se indikátor nerozsvítí červeně.

Uzemnění: Před zapojením se poradte s elektrikářem o správním uzemnění.



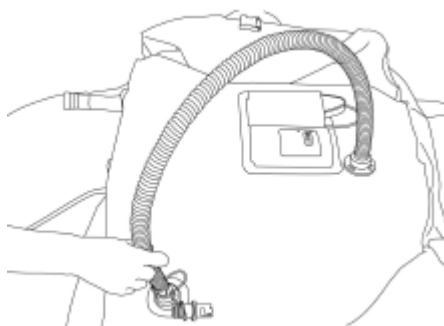
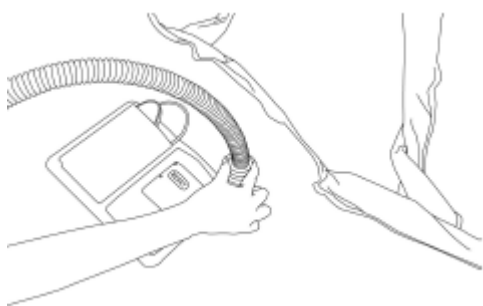
## MONTÁŽ

Pro montáž je nutná alespoň 1 dospělá osoba.



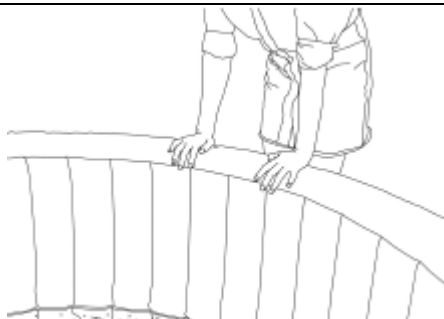
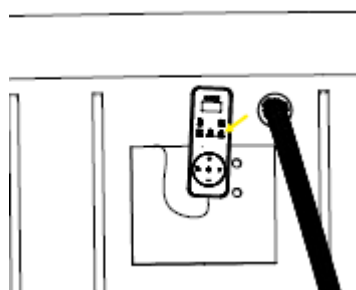
Umístěte vířivku na vhodnou plochu, pokud je součástí balení podložka, použijte ji.

Utáhněte nafukovací ventil klíčem.



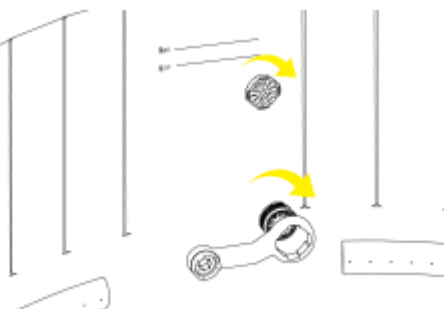
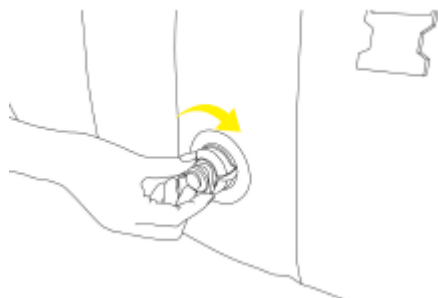
Zapojte hadici do pumpy a utáhněte.

Zapojte hadici do vířivky,



Stiskněte tlačítko pro vytváření bublinek.

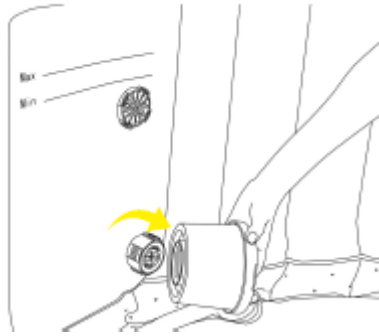
Vířivka bude nafouknuta za cca. 10 min. Ujistěte se, že je dostatečně nafouknuta.



Vypojte hadici a utáhněte ventil.

Utáhněte napouštěcí a vypouštěcí ventily.

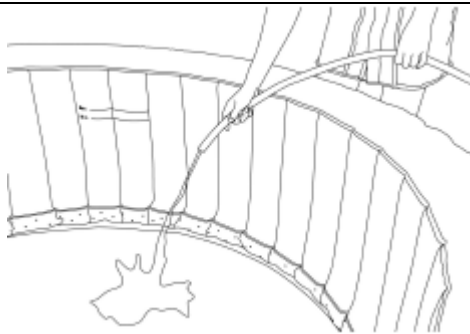




Umístěte filtr na spodní ventil.



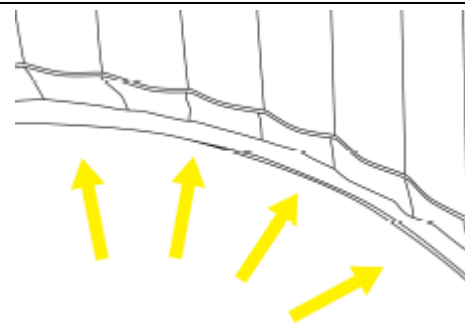
Před napuštěním se ujistěte, že jsou ventily pro vypuštění vody utáhnuty.



Naplňte vodu.

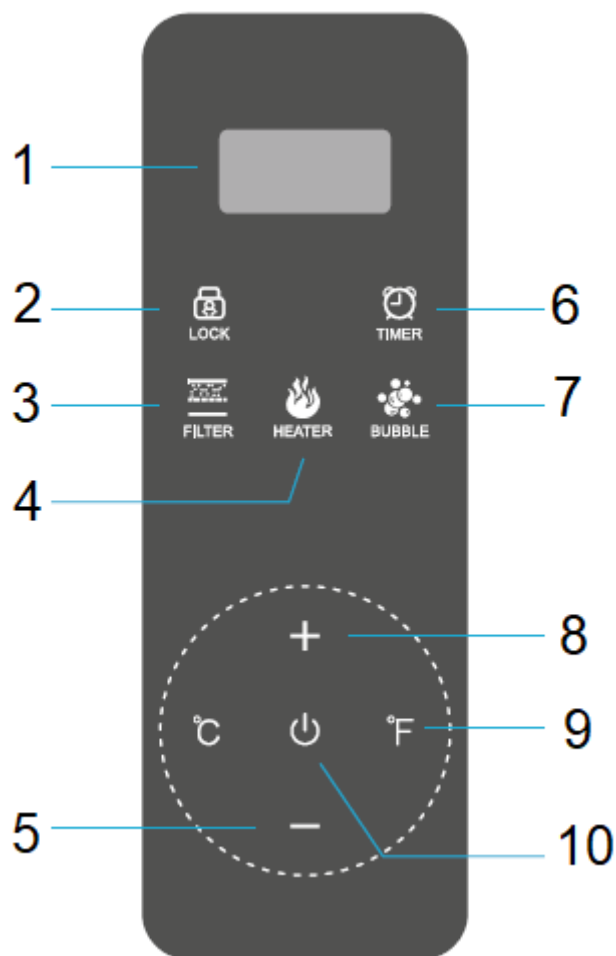
Varování:

- Během napouštění nenechávejte bez dozoru.
- Ujistěte se, že jsou ventily na vypuštění vody správně dotáhnuty.
- Jakmile napustíte asi 2,5 cm vody, vyhladte dno vířivky.



Vyhladte dno vířivky.

## OVLÁDÁNÍ



1. LED displej

2. Zámek

3. Filtrace

4. Vyhřívání

5. Snížení teploty

6. Časovač

7. Masáž / bublinky

8. Zvýšení teploty

9. Výběr jednotek teploty

10. Vypínač

Po spuštění se zobrazí aktuální teplota vody.



Teplotu můžete zobrazit v Celsíích (°C) nebo Fahrenheitech (°F).

Stiskněte současně obě tlačítka °C a °F po dobu 10 vteřin, pro změnu rozsahu nastavitelné teploty:

- FO (20 °C – 40 °C)
- F2 (20 °C – 42 °C)



Stiskněte tlačítko pro změnu teploty. Jakmile bude teplota na displeji blikat, je možné jí nastavit. Hodnota se upravuje po 1 °C. Teplota může být nastavena v rozmezí od 30 °C do 42°C.

Podržte pro rychlou úpravu teploty.



Podržte po dobu 3 vteřin pro zamknutí ovládacího panelu.



Stiskněte pro spuštění bublinkové masáže. Na displeji se zobrazí indikátor. Pro vypnutí, opět stiskněte tlačítko.

Poznámka: Bublinková masáž se automaticky vypne po 30 minutách.



Tlačítkem můžete nastavit časovač vyhřívání.



Stiskem spustíte filtraci vody. Pokud je filtrace spuštěna, zobrazí se na displeji indikátor.



Stiskem tlačítka spustíte vyhřívání a filtraci vody. Pokud je funkce aktivní, zobrazí se na displeji indikátor. Vyhřívání bude aktivní, dokud nebude dosáhnuta nastavená teplota vody. Vyhřívání se opět spustí, pokud padne teplota vody pod 2 °C od nastavené teploty. Maximální teplota je 42 °C.

**VAROVÁNÍ:** Po 150 hodinách filtrování se ozve zvukový signál a na displeji se zobrazí CHG a FIL. Vyměňte nebo vyčistěte filtr. Podržte tlačítko filtrace po dobu 5 vteřin pro vypnutí upozornění.



Stiskem tlačítka zapnete / vypnete vířivku.

## KRYT VÍŘIVKY

Po použití by měl být ovládací panel vypnutý a vířivka zakryta krytem.

Kryt je upevněn pomocí popruhů s přezkou.



## ÚDRŽBA

### ÚDRŽBA VODY

**VAROVÁNÍ:** Špatná kvalita vody může vést k zdravotním komplikacím.

**VAROVÁNÍ:** Jakékoliv prostředky pro ošetření vody používejte podle daných instrukcí, nadměrné nebo nesprávné použití může mít za následek poškození vířivky.

Podle frekvence použití doporučujeme údržbu provádět:

- Vyčistit filtr (nejpozději po 150 hodinách provozu).
- Filtr vyměňte jednou až dvakrát za měsíc.
- Voda by měla být vyměněna každých 15 až 30 dní.

Každý týden otestujte vodu testovací sadou.

Dezinfekční prostředky používejte podle instrukcí na prostředku.

Pravidelně testujte PH vody, mělo by se pohybovat mezi 7 a 7,4.

Pro dezinfekci vody doporučujeme používat dezinfekce na bázi aktivního kyslíku nebo bromu.

## ČIŠTĚNÍ A VÝMĚNA FILTRU

Vyšroubujte držák filtru a vyjměte z něj filtr.

Očistěte filtr pod tekoucí vodou. Pokud filtr nelze vyčistit, je třeba jej nahradit.

Filtr umístěte zpátky do držáku a zašroubujte zpátky.



## DEZINFEKCE

- Pro dezinfekci používejte prostředky na bázi aktivního kyslíku nebo bromu umístěném v plovoucím dávkovači (prodáván zvlášť).
- Pokud je voda silně znečištěná, vířivku nepoužívejte.
- Vířivku čistěte pomocí UV světel.
- Pokud si nejste jistí, kontaktujte profesionální servis.

## VYPUŠTĚNÍ A SKLADOVÁNÍ

Zkontrolujte zarážku na spodní straně bazénu a vypouštěcí ventil.

Odšroubujte vypouštěcí ventil.

Vyjměte zarážku z vířivky a vypusťte vodu.

Vířivku vyčistěte pomocí mýdla a vody.



Pro vytlačení zbytku vody z vířivky stiskněte tlačítko pro bublinkovou masáž. Vypojte pumpu a odejměte filtr z vířivky.

Vířivku řádně vysušte pomocí ručníku nebo hadry a nechte schnout alespoň po dobu 24 hodin.

Povolte ventily pro vyfouknutí vzduchu.

Složte vířivku.

Doporučujeme vířivku skladovat v originálním balení na suchém a teplém místě.



## OPRAVNÁ SADA

- Drobná poškození lze opravit pomocí opravné sady.
- Najděte místo, kde protéká voda.
- Řádně očistěte požadované místo.
- Vystříhněte dostatečně velkou záplatu v kulatém tvaru.
- Aplikujte lepidlo na záplatu a kolem poškozené části.
- Umístěte záplatu na požadované místo a silně přitiskněte. Lepidlo nechte zaschnout po dobu 12 hodin. Poté aplikujte vrstvu lepidla kolem hran a nechte zaschnout (cca. 4 hodiny).

## ŘEŠENÍ PROBLÉMŮ

Problém	Příčina	Řešení
Displej ovládacího panelu nezobrazuje informace	Zkontrolujte zdroj napájení	Chyba napájení
		Vypojte a zapojte z elektrického proudu
		Kontaktujte servisní oddělení
Špatné vyhřívání	Teplota je nastavena na nízkou hodnotu	Nastavte vyšší teplotu
	Filtr je znečištěn	Vyčistěte nebo nahradte filtr
	Nízká hladina vody	Napustěte vodu na minimální hodnotu
	Poškození výhřevného tělíska	Kontaktujte servisní oddělení
Bublincová masáž nefunguje	Pumpa se přehřívá	Vypněte pumpu, dokud se nezchladí
	Masáž se automaticky vypne po 30 min provozu	Stiskněte opět tlačítko pro masáž
	Pumpa je poškozena	Kontaktujte servisní oddělení
Filtrace vody nefunguje	Filtr je znečištěný	Vyčistěte nebo nahradte filtr
	Vtoky a výtoky jsou znečištěny	Vyčistěte od nečistot
	Filtr nasává vzduch	Nízká hladina vody
	Poškození pumpy	Kontaktujte servisní oddělení
Z pumpy uniká voda	Těsnění je ve špatné poloze	Upravte polohu těsnění

	Voda uniká skrz hlavní část pumpy	Kontaktujte servisní oddělení
Voda uniká z vířivky	Vířivka je protržena nebo proražena	Opravte pomocí opravné sady
Voda není čistá	Krátká doba filtrace vody	Zvyšte frekvenci filtrace
	Filtr je znečištěný	Vyčistěte nebo nahradte filtr
	Špatná kvalita vody	Vyměňte vodu
	Špatná dezinfekce vody	Následujte instrukce k dezinfekci
CHG FIL	Po 150 hodinách filtrování, se ozve zvukový signál a LCD displej zobrazí CHG FIL. Podržte tlačítko filtru po dobu 5 vteřin pro vypnutí oznámení.	

## CHYBOVÉ KÓDY

Kód	Situace	Problém	Příčina	Řešení
E1	Špatné vyhřívání	Poškozené čidlo teploty	Senzor je poškozen	Kontaktujte servis
E3	Špatné vyhřívání	Vysoká teplota vody	Teplota vody je nad 47 °C Filtr je ve špatném ventilu	1. Vypojte z elektrického proudu a napusťte vodu od 2°C do 44°C 2. Vypojte z elektrického proudu a vyčistěte ventily 3. Umístěte filtr do správného ventilu
E4	Žádná funkce nelze spustit, zvukové upozornění	Nízká teplota vody	Teplota vody je pod 2 °C	Vypojte z elektrického proudu a napusťte vodu od 2°C do 44°C
E6	Špatné vyhřívání, zvukové upozornění	Tlak vody je nízký pro aktivaci vyhřívání	Vtoky a výtoky jsou znečištěny Filtre je znečištěný Voda je pod minimální hranicí napuštění Poškozená pumpa, nevypouští vzduch	Vyčistěte vtoky a výtoky Vyčistěte nebo vyměňte filtr Doplňte vodu

### Řešení pro kód E3

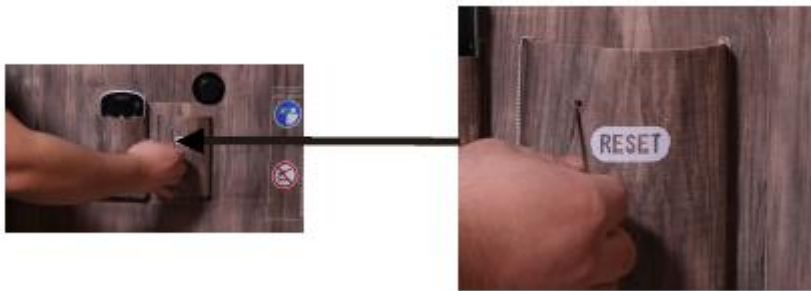
1. Vypněte, vypojte a pomocí pinu vyresetujte. Pin vložte do otvoru s názvem reset.
2. Zkontrolujte správnou hladinu vody.
3. Vyčistěte nebo nahradte filtr.
4. Vyčistěte vtoky a výtoky vířivky.
5. Zkontrolujte, že je vrtule pumpy čistá.
6. Počkejte alespoň 30 min před zapojením do elektrického proudu a spuštěním.

### Řešení pro kód E6

1. Vypněte.

2. Následujte kroky 2 – 4 z předchozího řešení.
3. Počkejte 5 min před zapojením.

Pokud porucha přetrvá, kontaktujte servisní oddělení.



Otvor pro vložení pinu pro reset

## OCHRANA ŽIVOTNÍHO PROSTŘEDÍ

Po uplynutí životnosti produktu nebo v případě, že by další oprava již byla ekonomicky nevýhodná, se výrobku zbavte v souladu s místními předpisy a šetrně k životnímu prostředí. Výrobek odneste na nejbližší sběrné místo k tomu určené.

Předpisovou likvidací pomůžete zachovat cenné přírodní zdroje a napomůžete prevenci negativních dopadů na životní prostředí, případně na lidské zdraví. Pokud si nejste jisti, konzultujte věc s místně příslušnými odpovědnými orgány, aby nedošlo k porušení předpisů a následné sankci.

Baterie nevhazujte mezi běžný odpad, ale odevzdejte je na místa určená pro recyklaci.

## ZÁRUČNÍ PODMÍNKY, REKLAMACE

### Všeobecná ustanovení a vymezení pojmů

Tyto záruční podmínky a reklamační řád upravují podmínky a rozsah záruky poskytované prodávajícím na zboží dodávané kupujícím, jakož i postup při vyřizování reklamačních nároků uplatněných kupujícím na dodané zboží. Záruční podmínky a reklamační řád se řídí příslušnými ustanoveními zákona č. 89/2012 Sb., občanský zákoník a zákona č. 634/1992 Sb., o ochraně spotřebitele, ve znění pozdějších předpisů, a to i ve věcech těmito záručními podmínkami a reklamačním řádem nezmiňovaných.

Prodávajícím je společnost SEVEN SPORT s.r.o. se sídlem Strakonická 1151/2c, Praha 150 00, IČ: 26847264, zapsaná v obchodním rejstříku, vedeném Krajským soudem v Praze oddíl C, vložka 116888.

Vzhledem k platné právní úpravě se rozlišuje kupující, který je spotřebitelem a kupující, který spotřebitelem není.

„Kupující spotřebitel“ nebo jen „spotřebitel“ je osoba, která při uzavírání a plnění smlouvy nejedná v rámci své obchodní nebo jiné podnikatelské činnosti.

„Kupující, který není „spotřebitel“, je podnikatel, který nakupuje výrobky či užívá služby za účelem svého podnikání s těmito výrobky nebo službami. Tento kupující se řídí rámcovou kupní smlouvou a obchodními podmínkami v rozsahu, které se ho týkají.

Tyto záruční podmínky a reklamační řád jsou nedílnou součástí každé kupní smlouvy uzavřené mezi prodávajícím a kupujícím. Záruční podmínky a reklamační řád jsou platné a závazné, pokud v kupní smlouvě či v dodatku v této smlouvě či jiné písemné dohodě nebude stranami dohodnuto jinak.

### Záruční podmínky

Záruční doba

Prodávající poskytuje kupujícím záruku za jakost zboží v délce 24 měsíců, pokud ze záručního listu, faktury ke zboží, dodacího listu, příp. jiného dokladu ke zboží nevyplývá odlišná délka záruční doby poskytovaná prodávajícím. Zákonná délka záruky poskytovaná spotřebiteli není tímto dotčena.

Zárukou za jakost přejímá prodávající závazek, že dodané zboží bude po určitou dobu způsobilé pro použití k obvyklému, příp. smluvenému účelu a že si zachová obvyklé, příp. smluvené vlastnosti.

**Záruční podmínky se nevztahují na závady vzniklé (pokud lze aplikovat na zakoupený produkt):**

- zaviněním uživatele tj. poškození výrobku neodbornou repasí, nesprávnou montáží
- nesprávnou údržbou
- mechanickým poškozením
- opotřebením dílů při běžném používání (např. gumové a plastové části atd.)
- neodvratnou událostí, živelnou pohromou
- neodbornými zásahy
- nesprávným zacházením, či nevhodným umístěním, vlivem nízké nebo vysoké teploty, působením vody, neúměrným tlakem a nárazy, úmyslně pozměněným designem, tvarem nebo rozměry

## **Reklamační řád**

### **Postup při reklamaci vady zboží**

Kupující je povinen zboží, dodané prodávajícím prohlédnout co nejdříve po přechodu nebezpečí škody na zboží, resp. po jeho dodání. Prohlídku musí kupující provést tak, aby zjistil všechny vady, které je možné při přiměřené odborné prohlídce zjistit.

Při reklamaci zboží je kupující povinen na žádost prodávajícího prokázat nákup a oprávněnost reklamace fakturou nebo dodacím listem s uvedeným výrobním (sériovým) číslem, případně týmiž doklady bez sériového čísla. Neprokáže-li kupující oprávněnost reklamace těmito doklady, má prodávající právo reklamaci odmítnout.

Pokud kupující oznámí závadu, na kterou se nevztahuje záruka (např. nebyly splněny podmínky záruky, závada byla nahlášena omylem apod.), je prodávající oprávněn požadovat plnou úhradu nákladů, které vznikly v souvislosti s odstraňováním závady takto oznámené kupujícím. Kalkulace servisního zásahu bude v tomto případě vycházet z platného ceníku pracovních výkonů a nákladů na dopravu.

Pokud prodávající zjistí (testováním), že reklamovaný výrobek není vadný, považuje se reklamace za neoprávněnou. Prodávající si vyhrazuje právo požadovat úhradu nákladu, které vznikly v souvislosti s neoprávněnou reklamací.

V případě, že kupující reklamuje vady zboží, na které se vztahuje záruka podle platných záručních podmínek prodávajícího, provede prodávající odstranění vady formou opravy, případně výměny vadného dílu nebo zařízení za bezvadné. Prodávající je se souhlasem kupujícího oprávněn dodat výměnou za vadné zboží jiné zboží plně funkčně kompatibilní, ale minimálně stejných nebo lepších technických parametrů. Volba ohledně způsobu vyřízení reklamace dle tohoto odstavce náleží prodávajícímu.

Prodávající vyřídí reklamaci nejpozději do 30 dnů od doručení vadného zboží, pokud nebude dohodnuta lhůta delší. Za den vyřízení se považuje den, kdy bylo opravené nebo vyměněné zboží předáno kupujícímu. Není-li prodávající s ohledem na charakter vady schopen vyříditi reklamaci v uvedené lhůtě, dohodne s kupujícím náhradní řešení. Pokud k takové dohodě nedojde, je prodávající povinen poskytnout kupujícímu finanční náhradu formou dobropisu.



**CZ  
SEVEN SPORT s.r.o.**

Sídlo: Strakonická 1151/2c, Praha 5, 150 00, ČR  
Centrála: Dělnická 957, Vítkov, 749 01  
Reklamáce a servis: Čermenská 486, Vítkov 749 01

IČO: 26847264  
DIČ: CZ26847264

Tel: +420 556 300 970  
Mail: eshop@insportline.cz  
reklamace@insportline.cz  
servis@insportline.cz

Web: www.inSPORTline.cz

**SK  
inSPORTline s.r.o.**

Centrála, reklamácie, servis: Električná 6471, Trenčín 911 01, SK

IČO: 36311723  
DIČ: SK2020177082

Tel.: +421(0)326 526 701  
Mail: objednavky@insportline.sk  
reklamacie@insportline.sk  
servis@insportline.sk

Web: www.inSPORTline.sk

Datum prodeje:

Razítko a podpis prodejce:

**Reklamáce zboží**



**Vrácení a výměna zboží do 30 dnů**

