



**UŽIVATELSKÝ MANUÁL – CZ**  
**IN 26636 Běžecký pás inSPORTline ZenRun 40**



# OBSAH

BEZPEČNOSTNÍ POKYNY .....	3
POPIS PRODUKTU .....	4
NÁKRES .....	5
SEZNAM ČÁSTÍ .....	6
SPECIFIKACE .....	7
OBSAH BALENÍ .....	8
OVLÁDACÍ PANEL .....	8
ZOBRAZENÍ DISPLEJE .....	8
TLAČÍTKA .....	8
CHYBOVÉ KÓDY .....	12
MONTÁŽ .....	13
POUŽITÍ .....	15
ÚDRŽBA A SKLADOVÁNÍ .....	16
PRAVIDELNÁ KONTROLA .....	16
BEZPEČNÉ CVIČENÍ .....	17
PŘED ZAHÁJENÍM CVIČENÍ .....	17
ZAHŘÍVACÍ FÁZE .....	18
SKLADOVÁNÍ .....	19
DŮLEŽITÁ UPOZORNĚNÍ .....	19
CENTROVÁNÍ BĚŽECKÉHO PÁSU .....	19
APLIKACE MAZIVA .....	20
OCHRANA ŽIVOTNÍHO PROSTŘEDÍ .....	21
ZÁRUČNÍ PODMÍNKY, REKLAMACE .....	21

SevenSport s.r.o., si vyhrazuje právo provést jakékoli změny a vylepšení svého produktu bez předchozího upozornění. Navštivte naši stránku [www.insportline.cz](http://www.insportline.cz), kde naleznete nejnovější verzi manuálu.

## BEZPEČNOSTNÍ POKYNY

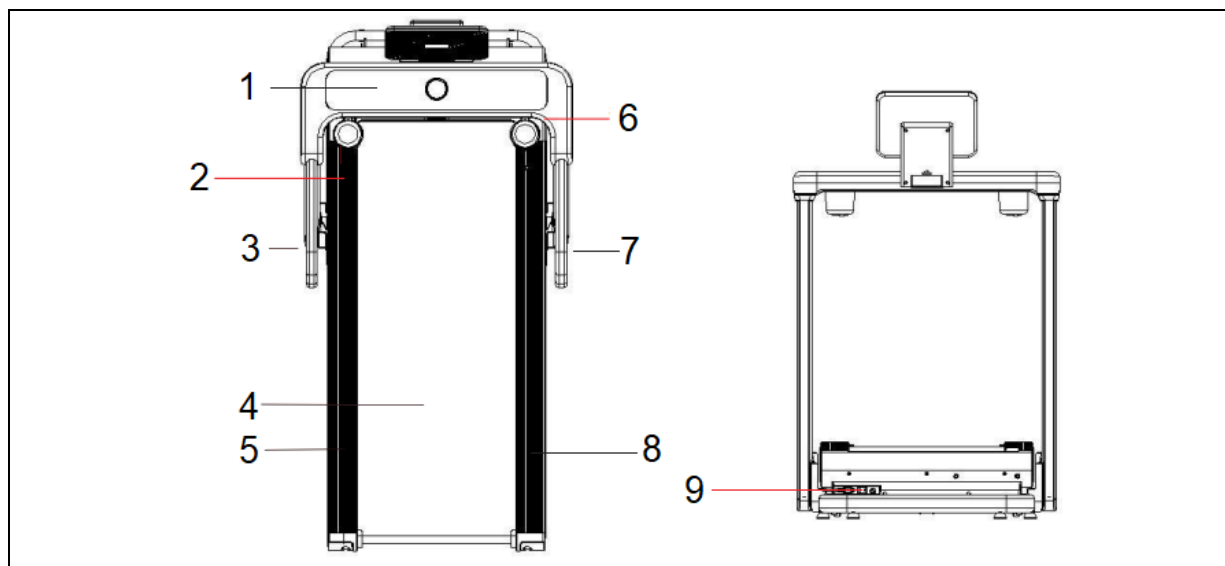
- Před použitím si přečtěte manuál a uschovejte si jej pro budoucí použití.
- Připněte si bezpečnostní klíč k oděvu nebo k opasku před zahájením cvičení.
- Během cvičení pohybujte pažemi přirozeně, rovně vpřed. Nedívejte se dolů k nohám. Pouze jedna osoba smí zařízení používat v daný čas.
- Rychlost regulujte vždy postupně, ne příliš prudce.
- V případě nebezpečí stlačte pohotovostní tlačítko nebo vytrhněte bezpečnostní klíč ze zámku.
- Zařízení opouštějte teprve když již zcela stojí.
- Dodržujte veškeré montážní pokyny. Montáž smí provádět pouze dospělá osoba.
- Držte mimo dosah dětí a domácích zvířat. Nenechávejte děti bez dozoru ani v blízkosti zařízení. Přístroj je určen pouze dospělým osobám.
- Před zahájením cvičebního programu se poradte se svým lékařem. Je to zvláště nutné, pokud máte zdravotní komplikace nebo pokud proděláváte léčbu nebo pokud trpíte vysokým tlakem.
- Pravidelně kontrolujte veškeré šrouby a matice. Musí správně držet. Pravidelně kontrolujte případné poškození nebo opotřebením celého zařízení. Poškozené nebo opotřebované zařízení nepoužívejte.
- Pravidelně kontrolujte poškození nebo opotřebením běžeckého pásu. Pokud se objeví ostré hrany, přestaňte pás používat.
- Běžecký pás umístěte pouze na rovný, suchý a čistý povrch. Zachovejte bezpečnostní odstup min. 0,6 m od ostatních objektů. Výrobek nepoužívejte ve vlhkém prostředí. Pás neumísťujte na hrubý koberec, který by mohl zablokovat ventilaci.
- Pokud je poškozen elektrický kabel, nepoužívejte ho, ale kupte si nový u autorizovaného prodejce.
- Chraňte před vlhkostí a vodou.
- Instalujte tak, aby zařízení nepřekrývalo přístup k elektrické zásuvce.
- V místnosti nepoužívejte aerosolové spreje.
- Pokud je zařízení v provozu, neodstraňujte ochranný kryt. Pokud je to nutné za účelem údržby, musí se zařízení nejprve vypojit z elektrického zdroje.
- Vždy si vezměte vhodné sportovní oblečení. Neberte si příliš volný oděv, který se snadno zachytí. Vždy si vezměte sportovní obuv s gumovou podrážkou.
- Nespouštějte běžecký pás, pokud na něm stojíte. Po zapojení může dojít ke krátké prodlevě, než se pás dá do pohybu. Před zahájením pohybu pásu se postavte na plastové protiskluzové bočnice.
- Necvičte 40 minut po konzumaci jídla.
- Nejprve zahřejte svaly vhodnými cviky, abyste zmírnili riziko vzniku křeče.
- Do zásuvek a zdířek nevkládejte cizí objekty.
- Údržbu provádějte pravidelně a výhradně dle manuálu, abyste prodloužili životnost produktu.
- Neprovádějte neschválené úpravy zařízení.
- Cvičte rozumně a příliš se nepřepínejte. Pokud cvičíte poprvé, držte se pevně madel, dokud si na zařízení nezvyknete.

- V případě poškození nebo poruchy okamžitě ukončete cvičení. Pokud by běžecký pás náhle prudce změnil rychlost, vytrhněte bezpečnostní klíč a ukončete trénink.
- Zařízení zapojte teprve poté, co je plně a správně sestaveno. Musí být přiklopen i kryt motoru. Používejte pouze uzemněnou bezpečnostní elektrickou zásuvku. Pro větší zabezpečení doporučujeme použít přepětovou ochranu.
- Pokud přístroj nepoužíváte, neměl by být zapojený v zásuvce a bezpečnostní klíč by měl být vytáhnutý.
- Žádná část přístroje nesmí bránit v používání.
- Výrobek nepoužívejte venku.
- Přístroj nevystavujte přímému slunečnímu svitu.
- Pás neumísťujte na místo s vysokou vlhkostí (poblíž bazénu, saun atd.)
- Nepřetržitý provoz nesmí překročit 2 hodiny.
- Pokud pás není v provozu odejměte bezpečnostní klíč, abyste předešli zneužití stroje.
- **Provozní teplota:** 5–40 °C
- **Nosnost:** 150 kg
- **Kategorie:** HC pro domácí použití

**BEZPEČNOSTNÍ UPOZORNĚNÍ:** Při rychlosti nad 14 km / h nepoužívejte snímače tepové frekvence v rukojeti.

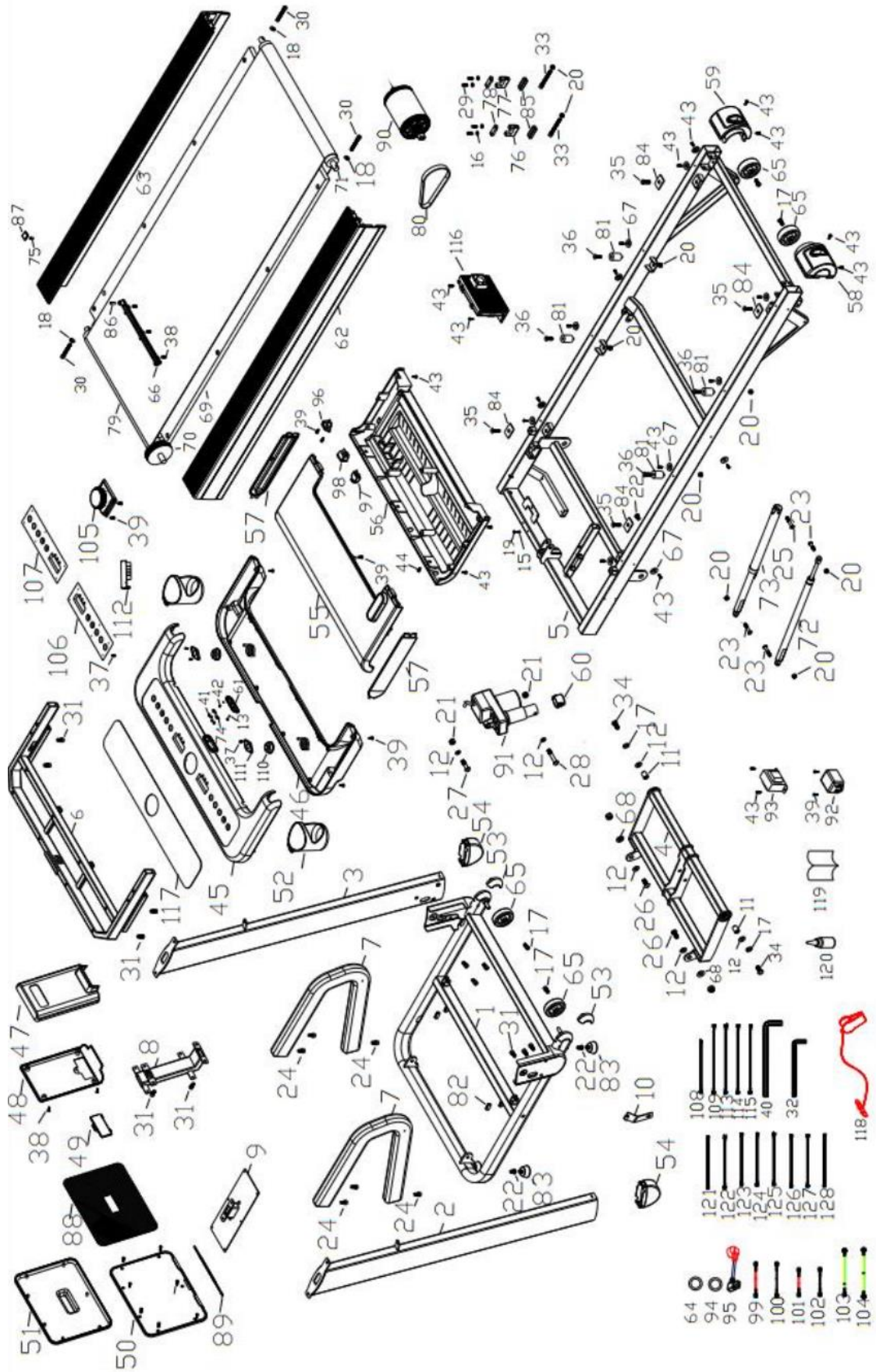
**VAROVÁNÍ!** Systém pro monitorování tepové frekvence nemusí být přesný. Přetěžování při tréninku může způsobit vážné zranění nebo smrt. Pokud pociťujete nevolnost, okamžitě ukončete cvičení!

## POPIS PRODUKTU



1. Displej	6. Držák
2. Bezpečnostní klíč	7. Madla
3. Madla	8. Protiskluzové nášlapy
4. Běžecká plocha	9. Vypínač
5. Protiskluzové nášlapy	

# NÁKRES

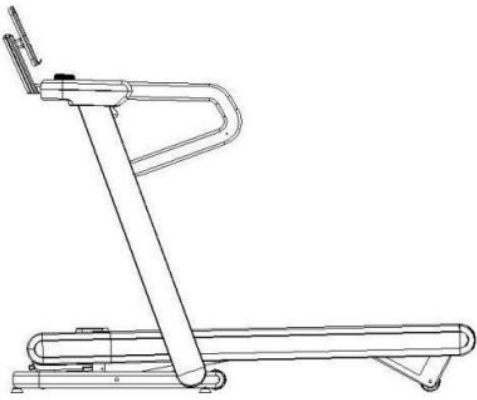


## SEZNAM ČÁSTÍ

Ozn.	Název	Ks.	Ozn.	Název	Ks.
1	Přední rám	1	37	Šroub ST3.0x8	17
2	Levý sloupek	1	38	Šroub ST4.2x9.5	19
3	Pravý sloupek	1	39	Šroub ST4.2x16	41
4	Rám náklonu	1	40	Imbusový klíč M6	1
5	Hlavní rám	1	41	Šroub ST2.3x4	4
6	Rám ovládacího panelu	1	42	Šroub ST2.5x6	2
7	Madla	2	43	Šroub ST4.2x16	36
8	Rám konzole	1	44	Šroub ST4.2x25	3
9	Držák konzole	1	45	Horní kryt ovládacího panelu	1
10	Pojistka	1	46	Spodní kryt ovládacího panelu	1
11	Vymezovací vložka	2	47	Horní kryt konzole	1
12	Vymezovací vložka M10	6	48	Spodní kryt konzole	1
13	Těsnění M4	2	49	Zadní kryt konzole	1
14	Bezpečnostní klíč	1	50	Kryt konzole	1
15	Podložka M4	1	51	Deska konzole	1
16	Pružná podložka M6	6	52	Držák lahve	1
17	Šroub M6x10	4	53	Krytka osy kolečka	2
18	Podložka M8	3	54	Spodní kryt sloupku	2
19	Šroub M4x10	1	55	Kryt motoru	1
20	Maticе M8	9	56	Základna motoru	1
21	Maticе M10	2	57	Boční kryty motoru	2
22	Šestihranná krytka M8	12	58	Levý zadní kryt	1
23	Šroub M8x30	3	59	Pravý zadní kryt	1
24	Šroub M8x16	6	60	Distanční vložka motoru náklonu	1
25	Šroub M8x45	1	61	Kryt bezpečnostního klíče	1
26	Šroub M10x25	2	62	Levý nášlap	1
27	Šroub M10x40	1	63	Pravý nášlap	1
28	Šroub M10x65	1	64	Podložka	1
29	Šroub M6x15	4	65	Transpotní kolečka	4
30	Šroub M8x60	3	66	Krytka oleje	1
31	Šroub M8x16	16	67	Podložka	14
32	Imbusový klíč M5	1	68	Plastová podložka	2
33	Šroub M8x70	2	69	Běžecská deska	1
34	Šroub M10x30	2	70	Přední válec	1
35	Šroub M8x25	4	71	Zadní válec	1
36	Šroub M8x30	4	72	Píst bez čepu	1

73	Píst s čepem	1	97	Protipřepět'ová ochrana	1
74	Měděňá podložka	2	98	Vypínač	1
75	Hadička	1	99	Červený napájecí kabel 350	1
76	Levý držák motoru	1	100	Černý napájecí kabel 350	2
77	Pravý držák motoru	1	101	Červený napájecí kabel 150	2
78	Destička držáku motoru	2	102	Černý napájecí kabel 150	1
79	Lišta	1	103	Uzemňovací kabel 1 žluto-zelený	2
80	Řemen	1	104	Uzemňovací kabel 2 žluto-zelený	1
81	Tlumící podložka	4	105	LED displej	1
82	Gumová krytka	2	106	Tlačítko náklonu	1
83	Kuželová podložka	4	107	Tlačítko rychlosti	1
84	Čtvercová gumová podložka	4	108	Spojovací kabel 200	1
85	Čtvercová gumová podložka	2	109	Spojovací kabel 250	1
86	Olejevá plnička	1	110	Spojovací kabel reproduktoru	2
87	Silikonová nádrž	1	111	Kryt reproduktoru	2
88	Silikonový kryt držáku tabletu	1	112	Bluetooth kabel	1
89	Lišta držáku tabletu	1	113	Hlavní komunikační kabel 650	1
90	Motor	1	114	Hlavní komunikační kabel #110	1
91	Motor náklonu	1	115	Hlavní komunikační kabel 900	1
92	Filtr	1	116	Bezkartáčový motor	1
93	Indukce	1	117	LED panel	1
94	Magnetický kroužek	1	118	Bezpečnostní klíč	1
95	Napájecí kabel	1	119	Manuál	1
96	Zástrčka	1	120	Silikonový olej	1

## SPECIFIKACE

Barva	Černá	
Hmotnost	86 kg	
Běžecská plocha	135x52 cm	
Rozložený rozměr	173x89x142 cm	
Výkon motoru	Bezkartáčový motor 4 hp	
Rychlost	1.0-18.8 km/h	
Tlumič nárazu	Ano	
Max. nosnost	150 kg	
Náklon	-6 – 15	

## OBSAH BALENÍ

Hlavní rám		1	Spojovací materiál		1
Levý sloupek		1	Olej		2
Pravý sloupek		1	Napájecí kabel		1
Ovládací panel		1	Bezpečnostní klíč		1
Madla		2	Manuál		1
Držák lahve		2	Konzole		1

## OVLÁDACÍ PANEL

### ZOBRAZENÍ DISPLEJE

Displej zobrazuje rychlost v rozsahu 1.0 – 18.8 km/h

Po nastavení odpočtu se před spuštěním zobrazí odpočet 3, 2, 1

Po dosáhnutí 0:00 se pás pomalu zastaví a poté zobrazí END.

#### **INCL (náklon), DIS (vzdálenost), CAL (kalorie)**

Údaje jsou zobrazeny během přednastavených programů P01-P12, programů HP1 – HP3 a FAT programů

Údaje se mění v cyklu každých 5 vteřin

Zobrazení náklonu od -6 do 15

Zobrazení vzdálenosti 0.00 – 99.90, pokud je nastaven odpočet, po dosáhnutí 0 se pás pomalu zastaví. Displej zobrazí END a poté se přepne do pohotovostního režimu.

Zobrazí spálené kalorie 0.0 – 999.0, pokud je nastaven odpočet, po dosáhnutí 0 se pás pomalu zastaví. Displej zobrazí END a poté se přepne do pohotovostního režimu.

#### **TIME (čas), STEP (počet kroků), PUL (puls)**

Údaje se zobrazují v cyklu každých 5 vteřin

Zobrazuje čas tréninku 0:00 – 99:59, pokud je nastaven odpočet, po dosáhnutí 0 se pás pomalu zastaví. Displej zobrazí END a poté se přepne do pohotovostního režimu.

Zobrazuje počet kroků 0 – 9999, dosáhnutí 9999 kroků se počítadlo restartuje.

Pokud uchopíte senzory na madlech zobrazí tepovou frekvenci 50 – 200 úderů / min. Údaje jsou pouze orientační a neslouží pro zdravotní účely.

## TLAČÍTKA

### **PROG**

Stiskem tlačítka vyberete program P01 – P12, HP1 – HP3, FAT

P1 – P12 jsou přednastavené programy



HP1 – HP3 programy tepové frekvence

FAT test tělesného tuku

### **MODE**

Slouží pro výběr režimu. 0:00 (manuální program), 15:00 (odpočet času), 1.0 (odpočet vzdálenosti), 50.0 (odpočet kalorií). Pomocí tlačítek pro změnu rychlosti a náklonu upravíte hodnotu odpočtu, pomocí tlačítka START program spustíte.

### **OTOČNÝ KNOFLÍK**

Stiskem tlačítka spustíte, pozastavíte nebo zastavíte program. Stiskem spustíte program, podržením po dobu 3 vteřin, zastavíte nebo vyresetujete.

Otočením můžete upravit rychlost, pokud je spuštěný program, nebo opravit hodnotu, pokud upravujete hodnotu programu. Rychlost se upravuje vždy po 0,1 km a upravuje se po 0,5 vteřinách.

### **INCLINE +, INCLINE –**

Slouží pro nastavení náklonu, pokud je spuštěný program. Hodnota se upravuje po 1. Náklon se vždy upravuje po 0,5 vteřinách.

### **SPEED 4, 8, 12**

Tlačítka rychlého výběru rychlosti

### **INCLINE 4, 8, 12**

Tlačítka rychlého výběru náklonu

### **RYCHLÝ START (manual mode)**

Spustíte pás a správně zapojte magnetický bezpečnostní klíč. Stiskněte otočný knoflík, spustí se 3vteřinový odpočet, ozve se zvukový signál a poté se pás spustí při rychlosti 1 km/h.

Po spuštění programu můžete upravit rychlost pomocí tlačítek pro úpravu rychlosti a náklon pomocí tlačítek pro úpravu náklonu.

### **OVLÁDÁNÍ BĚHEM CVIČENÍ**

Otočením otočného knoflíku, upravíte rychlost.

Stiskem tlačítka INCLINE – snížíte náklon.

Stiskem tlačítka INCLINE + zvýšíte náklon.

Stiskem otočného knoflíku pozastavíte program. Podržením tlačítka po dobu 3 vteřin restartujete program.

Pokud držíte senzory na madlech po dobu 3 vteřin, budou se zobrazovat údaje o tepové frekvenci.

### **MANUÁLNÍ PROGRAM (manual mode)**

V pohotovostním režimu, stiskněte otočný knoflík, pás se spustí při rychlosti 1.0 km/h s náklonem 0. Otočením knoflíku změníte rychlost (SPEED), pomocí tlačítek INCLINE + / - změníte náklon.

#### **Odpočet času**

V pohotovostním režimu stiskněte MODE, bude blikat hodnota 30:00 (TIME), pomocí tlačítek INCLINE + / - nebo otočením knoflíku upravíte hodnotu v rozsahu 5:00 – 99:00.

#### **Odpočet vzdálenosti**

V pohotovostním režimu stiskněte MODE, bude blikat hodnota 1.00 (DIS), pomocí tlačítek INCLINE + / - nebo otočením knoflíku upravíte hodnotu v rozsahu 0.50 – 99.9

#### **Odpočet kalorií**

V pohotovostním režimu stiskněte MODE, bude blikat hodnota 50.0 (CAL), pomocí tlačítek INCLINE + / - nebo otočením knoflíku upravíte hodnotu v rozsahu 10.0 – 999.0.

Jakmile nastavíte program, pomocí tlačítek INCLINE + / - upravíte náklon a pomocí otočného knoflíku upravíte rychlost.

## PŘEDNASTAVENÉ PROGRAMY

Konzole obsahuje 12 přednastavených programů. Programy vyberete stiskem tlačítka PROG. Po výběru programu začne blikat displej TIME, zobrazí se původní hodnota 30:00, stiskem tlačítka INCLINE + / - a otočného knoflíku hodnotu upravíte. Přednastavené programy jsou rozdělené na 20 segmentů, délka každého segmentu je nastavený čas / 20. Při vstupu do dalšího segmentu se vždy ozve akustický signál. V případě potřeby můžete měnit náklon a rychlost. Po ukončení programu se zobrazí END a pás se pomalu zastaví. Po 5 vteřinách se přepne do pohotovostního režimu.

Time – čas

Speed – rychlost

Incline - náklon

Select range	Time range	Time set / 20 = running time for each segment																			
		1	2	3	4	5	6	7	8	9	10	11	12	13	14	15	16	17	18	19	20
P01	SPEED	3	4	5	5	6	5	5	4	5	5	6	5	5	4	5	5	6	5	5	3
	INCLINE	2	2	3	2	3	2	3	2	3	3	2	2	3	3	2	2	3	3	2	2
P02	SPEED	3	5	6	7	7	6	6	7	7	6	6	7	7	6	6	7	7	6	5	3
	INCLINE	3	4	5	5	4	4	3	3	4	4	5	5	4	4	3	3	4	4	2	2
P03	SPEED	5	10	6	11	7	12	8	12	9	6	10	7	11	8	12	7	11	9	6	3
	INCLINE	3	4	5	6	5	4	5	6	5	4	5	6	5	4	5	6	5	4	3	2
P04	SPEED	5	7	8	9	9	9	8	8	9	9	9	8	8	9	9	9	8	8	6	5
	INCLINE	2	2	3	3	4	4	3	3	4	4	3	3	4	4	3	3	4	4	3	2
P05	SPEED	5	8	10	11	11	10	10	9	9	10	10	11	11	10	10	11	11	8	6	5
	INCLINE	3	3	4	4	5	5	4	4	5	5	4	4	5	5	4	4	5	5	3	2
P06	SPEED	4	6	7	8	9	10	10	9	9	10	10	10	9	9	10	10	10	8	6	3
	INCLINE	0	0	1	1	1	2	2	2	1	1	1	0	0	1	1	2	2	1	1	0
P07	SPEED	4	7	8	8	9	9	10	8	8	9	9	10	9	8	9	9	8	8	5	3
	INCLINE	2	5	1	4	2	6	4	6	3	0	1	5	2	6	3	0	2	5	3	1
P08	SPEED	4	6	8	9	9	8	8	9	9	9	8	8	8	9	9	9	8	7	5	3
	INCLINE	6	8	12	6	11	8	10	6	8	10	12	10	8	12	7	10	10	8	6	2
P09	SPEED	5	7	10	11	12	11	11	10	9	10	11	11	12	11	11	10	10	9	8	4
	INCLINE	2	3	4	5	6	6	5	5	4	4	5	5	6	6	5	5	4	4	3	2
P10	SPEED	6	8	10	11	12	12	11	9	10	11	12	11	10	11	12	10	12	8	8	4
	INCLINE	4	5	6	7	6	5	6	7	6	5	6	7	6	5	6	7	6	7	5	2
P11	SPEED	6	9	11	12	12	12	11	11	10	11	12	12	11	12	12	11	11	10	9	5
	INCLINE	2	4	6	8	7	6	7	8	7	6	7	8	7	6	7	8	7	6	3	2
P12	SPEED	3	6	8	8	8	9	9	8	8	8	9	9	8	8	8	9	9	7	5	3
	INCLINE	2	2	3	3	3	2	2	3	3	3	2	2	3	3	3	2	2	3	3	2

### HP1 – HP3

Tabulka tepové frekvence je pouze pro referenci.

Age – věk

BPM – úderů za minutu

H – nejvyšší , L - nejnižší

AGE	BPM			AGE				AGE			
	H	DEFAULT	L		H	DEFAULT	L		H	SEFAULT	L
15	195	123	123	35	176	111	111	58	154	97	97
16	194	122	122	36	175	110	110	59	153	97	97
17	193	122	122	37	174	110	110	60	152	96	96
18	192	121	121	38	173	109	109	61	151	95	95
19	191	121	121	39	172	109	109	62	150	95	95
20	190	120	120	40	171	108	108	63	149	94	94
21	189	119	119	41	170	107	107	64	148	94	94
22	188	119	119	42	169	107	107	65	147	93	93
23	187	118	118	43	168	106	106	66	146	92	92
24	186	118	118	44	167	106	106	67	145	92	92
25	185	117	117	45	166	105	105	68	144	91	91
26	184	116	116	46	165	104	104	69	143	91	91
27	183	116	116	47	164	103	103	70	143	90	90
28	182	115	115	48	163	103	103	71	142	90	89
29	181	115	115	49	162	103	103	72	141	90	89
30	181	114	114	50	162	102	102	73	140	90	88
31	180	113	113	51	161	101	101	74	139	90	88
32	179	113	113	52	160	101	101	75	138	90	87
33	178	112	112	53	159	100	100	76	137	90	86
34	177	112	112	54	158	100	100	77	136	90	86
				55	157	99	99	78	135	90	85
				56	156	98	98	79	134	90	85
				57	155	98	98	80	133	90	84

Stiskem tlačítka PROGRAM vyberte HRC (program tepové frekvence). Maximální rychlost je 12.0 km/h, při výběru programu je zobrazen přednastavený program pro 30 let, tepová frekvence 114 úderů za minutu.

Stiskem tlačítka MODE nastavíte věk (AGE), v displeji rychlosti je zobrazena hodnota 30. Věk upravíte pomocí tlačítek pro změnu rychlosti a náklonu. Rozsah je 15 – 80 let.

Po nastavení věku stiskněte tlačítka MODE. Pomocí tlačítek pro úpravu náklonu a rychlosti upravíte tepovou frekvenci v rozsahu 84 – 195.

Po nastavení cílové tepové frekvence stiskněte tlačítka MODE. Pomocí tlačítek pro úpravu náklonu a rychlosti nastavte čas. Displej TIME zobrazí hodnotu 30:00. Pomocí tlačítek pro úpravu náklonu a rychlosti upravíte čas v rozsahu 10:00 – 99:00.

Stiskem MODE přepnete do pohotovostního režimu, nebo stiskem START spustíte program.

Během programu můžete upravit rychlost a náklon, ale systém se pokusí tyto hodnoty upravit tak, aby byla dosažena cílová tepová frekvence.

První minuta programu slouží jako rozvíčka. Systém automaticky upraví hodnoty rychlosti a náklonu. Pokud je tepová frekvence nižší jak nastavená hodnota, tak se rychlost navyšuje o 0,5 km/h. Po dosažení rychlosti 8 km/h – 12 km/h pás začne navyšovat náklon o 1 stupeň.

Pokud je tepová frekvence vyšší jako je nastavená hodnota, tak se náklon snižuje o 1 stupeň a poté rychlost o 0,5 km/h.

### TEST TĚLESNÉHO TUKU (FAT)

Stiskem tlačítka PROG vyberte FAT. Pomocí tlačítka MODE nastavte hodnoty F1 – F4. Hodnoty upravíte pomocí tlačítek pro změnu rychlosti a náklonu.

F1 – pohlaví (01 muž, 02 žena)

F2 – Věk (10 – 99)

F3 – Výška (100 – 200 cm)

F4 – Hmotnost (20 – 150 kg)

F5 zobrazuje výsledek.

Po nastavení všech hodnot uchopíte senzory na madlech po dobu 5 6 – vteřin. Zobrazí se výsledek. Hodnoty jsou pouze orientační a neslouží pro zdravotní účely.

≤19	Podvýživa
=(20---24)	Normální hmotnost
=(25---29)	Nadváha
≥30	Obezita

#### ROZSAH ZOBRAZENÝCH HODNOT

Hodnota	Počáteční	Původní	Rozsah nastavení	Rozsah zobrazení
Time (čas), min:vteřiny	0:00	30:00	5:00 – 99:00	0:00 – 99:59
Incline (náklon)	0	N/A	N/A	-6 – 15
Speed (rychlost), km/h	0.0	N/A	N/A	1.0 – 18.8 km/h
Distance (vzdálenost), km	0.00	1.00	0.50 – 60.0	0.00 – 60.0
Heart rate (úderů za minutu)	P	N/A	N/A	50 – 200
Calorie (kcal)	0.0	50.0	10.0 – 999.0	0.0 – 999.0
Steps (kroky)	0	N/A	N/A	0 – 9999

#### BEZPEČNOSTNÍ KLÍČ

Pokud vytáhnete bezpečnostní klíč, na displeji rychlosti se zobrazí - - -. Ozve se akustický signál. Po opětovném připojení lze pás opět spustit.

#### ÚSPORNÝ REŽIM

Po 10 min neaktivity se konzole přepne do úsporného režimu.

#### MP3

Po zapojení audio zařízení lze spustit hudbu.

#### CHYBOVÉ KÓDY

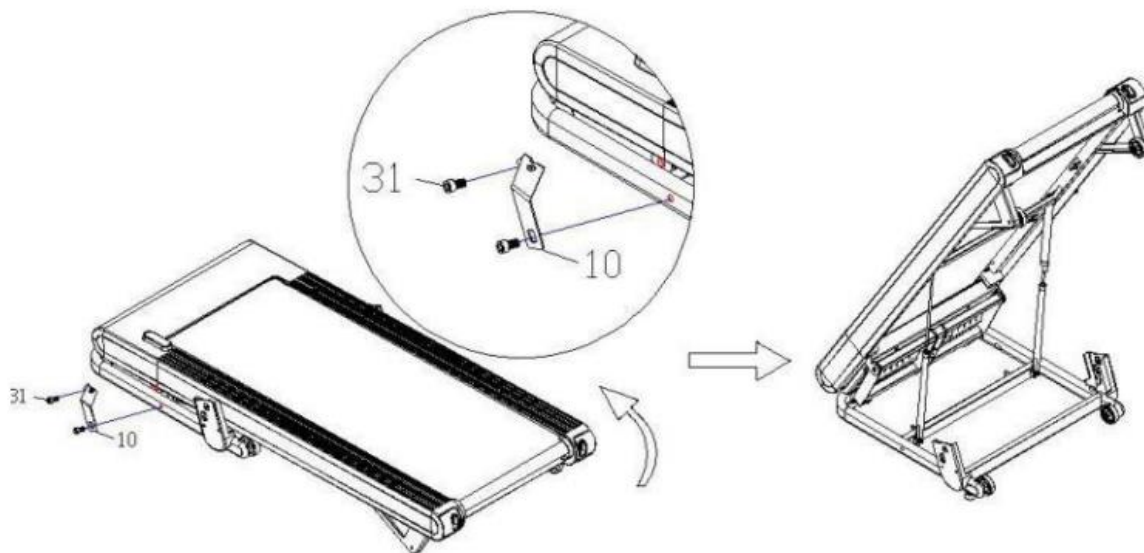
E01	Frekvenční měnič neobdržel signál
E02	Nesprávný signál
E03	Porucha Hallového senzoru
E04/E09	Chyba náklonu
E05	Porucha přetlaku
E06/E07	Přehlcení signálů
E08	Přehřátí
E10	Selhání hnacího mechanismu
E13	Chyba výstupu
E15	Komunikační chyba
E18	Selhání hnacího mechanismu
E20	Chyba tlaku
E32	Chyba invertoru

## MONTÁŽ

Montáž doporučujeme provádět ve dvou dospělých osobách.

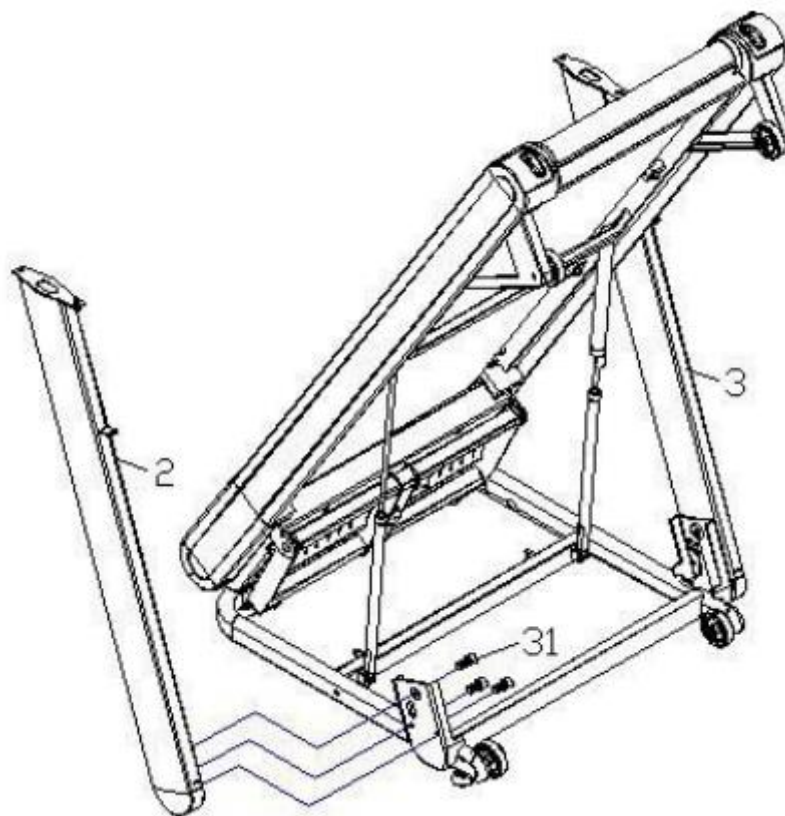
### Krok 1

Vytáhněte pás z obalu. Odšroubujte pojistku (10) povolením šroubů (31). Poté zvedněte rám podle obrázku.



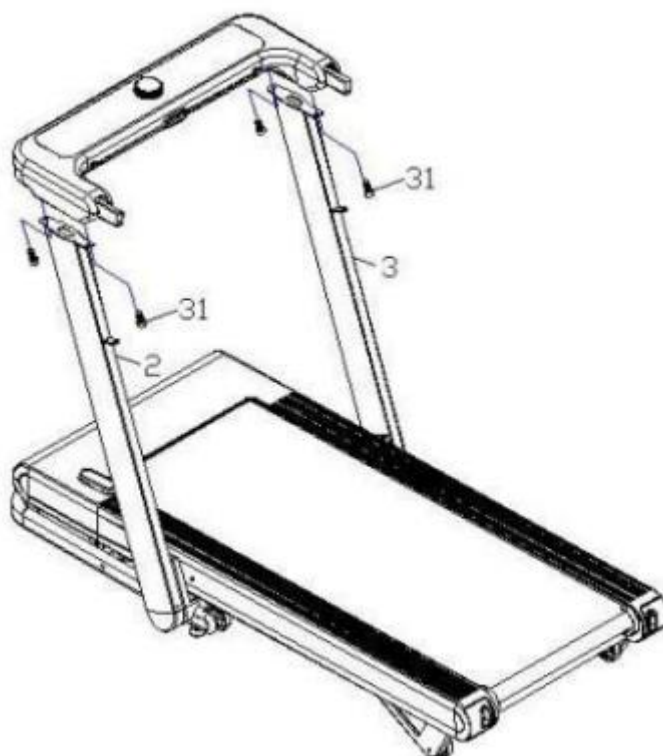
### Krok 2

Připojte kabely z pravého sloupku a základny. Poté sloupek (3) připevněte k hlavnímu rámu pomocí šroubů #31 M8x16. Šrouby utáhněte všechny současně.



### Krok 3

Připojte komunikační kabely ze sloupku s kabelem z ovládacího panelu. Poté ovládací panel připevněte ke sloupkům, pomocí šroubů #31 M8x16.



### Krok 4

Připevněte madla na sloupky a ovládací panel pomocí šroubů #24 M8x16.



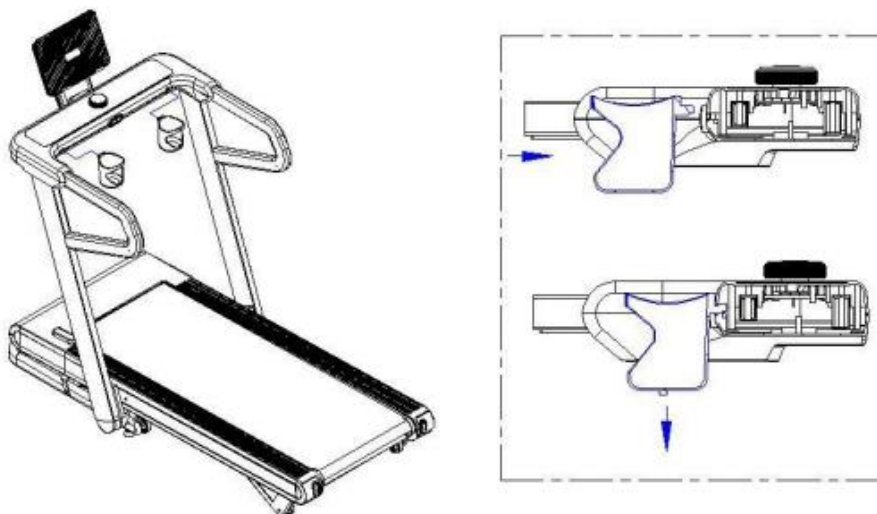
### Krok 5

Odejměte kryt z ovládacího panelu (49) a poté spojte kabely z konzole a ovládacího panelu. Nasuňte konzoli do ovládacího panelu a zajistěte pomocí šroubů #31 M8x16.



### Krok 6

Držák na láhev připevněte na ovládací panel.

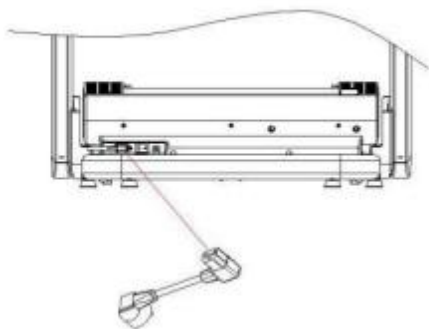


### Krok 7

Před použitím se ujistěte, že jsou všechny šrouby a spoje utáhnuty a zajištěny.

## POUŽITÍ

- Umístěte pás na rovný a čistý povrch s dostatečně volným prostorem.
- Zapojte do elektrického proudu a přepněte vypínač do spuštěné polohy.
- Zkontrolujte, zda jsou všechny data na displeji správně zobrazeny. Postavte se na bočnice.
- Připevněte bezpečnostní klíč do ovládacího panelu a na oblečení.
- Stiskněte START, spustí se odpočet a manuální program.



#### **VAROVÁNÍ:**

- Zkontrolujte zda pás neprokluzuje.
- Pás vždy zapínejte na nejnižší rychlost.
- Nikdy pás nezapínejte, pokud nemáte bezpečnostní klíč připnutý na oblečení.
- Není vhodný pro osoby s omezenou mobilitou.

## **ÚDRŽBA A SKLADOVÁNÍ**

### **SKLADOVÁNÍ**

Pás skladujte na suchém a stinném místě. Chraňte před prachem. Před uložením vytáhněte ze zásuvky (pokud lze aplikovat na daný produkt).

Životnost a bezpečnost přístroje může být zaručena pouze v případě, že produkt pravidelně kontrolujete proti poškození nebo opotřebení.

Nikdy neodstraňujte ochranné kryty.

Pás je určen pouze pro vnitřní použití, nepoužívejte ve vlhkých prostorech.

Pravidelně kontrolujte utáhnutí všech šroubů a matic.

### **ÚDRŽBA**

Pro čištění vždy používejte měkký, bavlněný hadřík a neagresivní čisticí prostředek.

Nikdy nepoužívejte agresivní čisticí prostředky na bázi alkoholu nebo benzínu.

## **PRAVIDELNÁ KONTROLA**

### **DENNÍ KONTROLA**

- Před každým použitím se ujistěte že žádný předmět z okolí nebrání volnému pohybu uživatele.
- Před každým použitím zkontrolujte, zda je běžecká plocha správně zajištěna a zkontrolujte, zda není opotřebovaná.
- Po každém použití, setřete pot a vlhkost.
- Displej konzole čistěte vlhkým, měkkým bavlněným hadříkem. Vyhněte se použití nadměrného množství vody.

### **TÝDENNÍ KONTROLA**

- Řádně očistěte plastový kryt
- Čistěte madla a displej
- Zkontrolujte, zda je běžecká plocha správně zajištěna a zkontrolujte, zda není opotřebovaná.



- Zkontrolujte všechny šrouby, matice proti opotřebení a zda jsou řádně dotaženy.

## **MĚSÍČNÍ KONTROLA**

- Namažte všechny kovové konce ochranou látkou proti korozi
- Zkontrolujte stav AA baterie v konzoli, případně vyměňte
- Očistěte běžeckou plochu

Nedoporučujeme provádět jakékoliv interní opravy / úpravy.

Použití jakéhokoliv jiného prostředku než čistícího a lubrikantu může snížit životnost produktu.

## **BEZPEČNÉ CVIČENÍ**

Před cvičením se poradte s Vaším lékařem. Může Vám doporučit správnou frekvenci a intenzitu cvičení s ohledem na Váš věk a zdravotní stav. Pokud při běhu pocítíte nevolnost, dušnost, nepravidelný tep, pnutí na hrudi nebo jinou anomálii, okamžitě přestaňte cvičit. Před případným dalším cvičením se poradte s lékařem. Pokud používáte zařízení častěji, můžete si zvolit mezi chůzí a během. Pokud si nejste jisti nejvhodnější rychlostí, řiďte se následujícími údaji:

Rychlost 1 - 3.0 km/h	lidé se slabší tělesnou konstrukcí
Rychlost 3.0 - 4.5 km/h	méně pohybově zdatní jedinci
Rychlost 4.5 - 6.0 km/h	lidé zvyklí na klasickou chůzi
Rychlost 6.0 - 7.5 km/h	lidé s rychlou chůzí
Rychlost 7.5 - 9.0 km/h	jogging
Rychlost 9.0 - 12.0 km/h	středně rychlí běžci
Rychlost 12.0 - 14.5 km/h	zkušení běžci
Rychlost nad 14.5 km/h	profesionální běžci

### **POZOR:**

- Chodci by si měli zvolit rychlost 6 km/h nebo nižší.
- Běžci by si měli zvolit rychlost 8 km/h nebo vyšší.

## **PŘED ZAHÁJENÍM CVIČENÍ**

### **PŘÍPRAVA**

Prosím, konzultujte svůj zdravotní stav s lékařem ještě před cvičením, zvláště pokud spadáte do věkové kategorie nad 45 let nebo pokud máte zdravotní problémy.

Dříve než se na pás postavíte, vyzkoušejte si, jak se stroj ovládá. Především se správně naučte stroj spouštět a zastavovat. Věnujte pozornost také ovládání rychlosti. Vše opakujte, dokud si na ovládání nezvyknete.

### **CVIČENÍ**

Nejprve se naučte stroj ovládat. Dobře si zapamatujte, jak pás rozjet, zastavit a jak usměrnit rychlost. Jakmile si na ovládání zvyknete, zkuste na pásu ujít 1 km stabilní rychlostí a pokuste se vylepšit čas. Mělo by Vám to zabrat cca 15 – 25 minut. Poté zkuste ujít 1 km při rychlosti 4,8 km/h (doba trvání cca 12 minut). Cvičení několikrát opakujte. Poté si můžete zvýšit rychlost a úhel stoupání na dobu 30 minut. Tento postup Vám zaručí kvalitní cvičení. Nepospíchejte. Pamatujte, že cvičením si zlepšujete zdraví a že by pro Vás mělo být zábavou.

### **FREKVENCE**

Optimální frekvence cvičení je 3 – 5krát týdně po 15 – 60 minutách. Doporučujeme si nejprve udělat harmonogram a toho se držet. Nedoporučuje se zvyšovat stoupání během počáteční fáze cvičení. Zvyšování sklonu použijte teprve tehdy, až budete chtít zvýšit intenzitu tréninku.

### **PŘÍPRAVA A SPALOVÁNÍ KALORIÍ**

Chcete-li ušetřit čas, je nejlepší cvičit 15 – 20 minut. Zahřívací fáze by měla trvat kolem 2 minut za rychlosti 4,8 km/h. Poté by mělo dojít ke zvýšení rychlosti na 5,3 a následně 5,8 km/h, vždy po dvou minutách. Poté vždy co 2 minuty přidávejte 0,3 km/h, dokud se Vám nezrychlí dech. Pozor, dýchání nesmí být obtížné. Pokračujte v běhu uvedenou rychlostí. Pokud zaznamenáte problémy s dechem, snižte rychlost na 0,3 km/h. Nakonec si ponechte 4 minuty na pozvolné zmírnění rychlosti. Pokud by se Vám zvyšování náročnosti pomocí rychlosti zdálo nedostatečné, můžete zvýšit náročnost úpravou sklonu. Pozvolné zvyšování úhlu sklonu může významně ovlivnit náročnost cviků.

**METODA SPALOVÁNÍ KALORIÍ** - Toto cvičení napomáhá rychlejšímu pálení kalorií. Nejdříve cvičte po dobu 5 minut při rychlosti 4 – 4,8 km/hod a poté co 2 minuty vždy o 0,3 km/hod zrychlujte. Pokuste se vytrvat po dobu 45 minut. Pro zvýšení intenzity se můžete pokusit vydržet cvičit zhruba hodinu. Během cvičení můžete sledovat televizi. Jakmile začne reklama, přidejte 0,3 km/h a až skončí, vraťte se na původní rychlost. Během reklam tedy dojde k větší spotřebě kalorií. Ke konci cvičení 4 minuty zpomalujte.

## ODĚV

Pro cvičení zvolte pár dobrých bot neomezujících pohyb. Během cvičení nic nepokládejte na běžící pás nebo do mezer zařízení. Zabráňte tak případnému opotřebení a poškození zařízení. Oblékejte se pohodlně.

## ZAHŘÍVACÍ FÁZE

Před cvičením je dobré vykonat zahřívací cviky. Zahřáté svalstvo je pružnější. Věnujte procvičení 5 – 10 minut. Základní zahřívací cviky naleznete v tabulce.



### Předklon

Mírně prohněte kolena a předkloňte se. Povolte záda a ramena. Snažte se dosáhnout na prsty u nohou. Vydržte 10 – 15 vteřin a třikrát opakujte.



### Protažení stehen

Posadte se na rovnou podlahu. Jednu nohu narovnejte a druhou přikrčte a přitáhněte k té první. Snažte se dosáhnout na prsty natažené nohy. Vydržte 10 – 15 vteřin. Poté se uvolněte. Opakujte u obou nohou třikrát.



### Protažení lýtek a Achillových šlach

Opřete se rukama o zeď nebo o strom a jednu nohu natáhněte dozadu. Nohu zachovejte napnutou a patu držte pevně na zemi. Tlačte na zeď nebo na strom. Vydržte v této poloze 10 – 15 vteřin. Opakujte třikrát u každé nohy.



### Protažení čtyřhlavého stehenního svalu

Pravou rukou se chytněte zdi nebo stolu, abyste udrželi rovnováhu. Poté natáhněte levou ruku dozadu, chytněte se za kotník a tlačte nohu směrem k hýždím. Pokračujte, dokud neucítíte napětí ve stehenních svalech. Vydržte 10 – 15 vteřin. Opakujte třikrát u obou nohou.



### Protážení krejčovského svalu

Posadte se tak, abyste měli podrážky naproti sobě a kolena aby směřovala ven. Chodidla tlačte ve směru třísel. Vydržte 10 – 15 vteřin. Opakujte třikrát.

## SKLADOVÁNÍ

Uchovávejte běžecký pás v čistém a suchém prostředí. Ujistěte se, že hlavní vypínač je vypnutý a že stroj není zapojen do elektřiny.

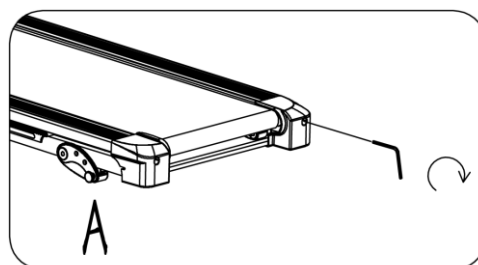
## DŮLEŽITÁ UPOZORNĚNÍ

- Tento přístroj odpovídá standardním bezpečnostním předpisům a je vhodný pro domácí použití. Jakékoliv jiné používání je zakázáno a může být pro uživatele nebezpečné. Za jakoukoli újmu způsobenou nesprávným a zakázaným zacházením se strojem nejsme zodpovědní.
- Předtím, než začnete s tréninkem na běžeckém pásu, poradte se se svým lékařem. Lékař by měl posoudit, zda jste fyzicky způsobilí stroj používat a jakou námahu jste schopný podstoupit. Nesprávné cvičení nebo přepínání organismu může uškodit Vašemu zdraví.
- Pečlivě si přečtěte následující rady a pokyny ke cvičení. Pokud pocítíte během cvičení bolest, nevolnost, špatně se Vám dýchá nebo máte nějaké jiné zdravotní potíže, ihned cvičení ukončete. Pokud bolest přetrvá, okamžitě navštivte lékaře.
- Tento běžecký pás není vhodný jako profesionální lékařská pomůcka. Také jej nelze využít k léčebným účelům.
- Snímač tepové frekvence není lékařským přístrojem. Podává pouze orientační informace o Vaší průměrné tepové frekvenci a jakákoliv navrhovaná tepová frekvence není medicínsky závazná. Snímané data nemusí být s ohledem na nekontrolovatelné lidské a okolní faktory vždy přesné.

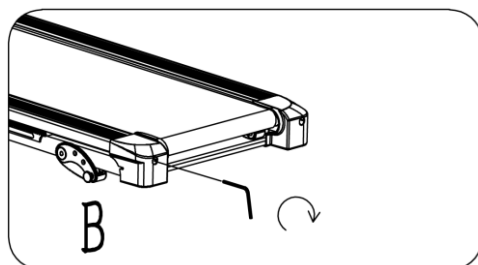
## CENTROVÁNÍ BĚŽECKÉHO PÁSU

Položte běžecký pás na rovnou plochu a nastavte rychlost na 6 – 8 km/h, abyste zjistili, jestli se vychyluje.

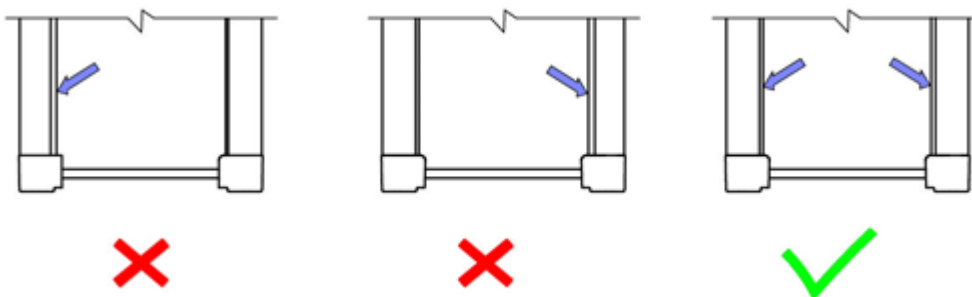
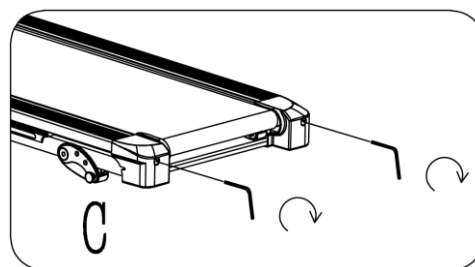
Jestliže se pás vychyluje doprava, pootočte pravým stavěcím šroubem o  $\frac{1}{4}$  otáčky ve směru hodinových ručiček a levý stavěcí šroub pootočte o  $\frac{1}{4}$  otáčky proti směru hodinových ručiček. Jestli se pás nepohne, opakujte postup, dokud ho nevycentrujete. Řiďte se dle obrázku A.



Jestliže se pás vychyluje doleva, pootočte levým stavěcím šroubem o  $\frac{1}{4}$  otáčky ve směru hodinových ručiček a pravý stavěcí šroub pootočte o  $\frac{1}{4}$  otáčky proti směru hodinových ručiček. Jestli se pás nepohne, opakujte postup, dokud ho nevycentrujete. Řiďte se dle obrázku B.



Běžecský pás se průběhem času uvolní. Abyste ho znovu utáhli, pootočte oběma stavěcími šrouby o celou otáčku. Zkontrolujte utažení pásu. Tento postup opakujte, dokud nebude pás řádně utažený. Dávejte si pozor, abyste oba šrouby utáhli stejnou mírou. Řiďte se dle obrázku C.



## APLIKACE MAZIVA

Před prvním použitím zkontrolujte promazání pásu, v případě potřeby aplikujte lubrikant.

Mazání běžecského pásu a běžecské desky je klíčové, jelikož tření značně ovlivňuje celkovou životnost a provozuschopnost přístroje. Proto doporučujeme nezanedbávat pravidelnou aplikaci maziva.

**VAROVÁNÍ:** Před každým čištěním, mazáním či údržbou vždy nejdříve odpojte přístroj z elektrické sítě.

### Doporučená frekvence mazání:

Rekreační uživatel (méně než 3 hod týdně)	Každých 6 měsíců
Průměrný uživatel (3 – 5 hod týdně)	Každé 3 měsíce
Náročný uživatel (více než 5 hod týdně)	Každé 2 měsíce

### Jak promazat pás:

Kontrolujte promazání pásu, v případě potřeby pás promažte nalitím silikonového oleje do otvoru pro promazání. Pás vždy nechte běžet naprázdno pro co nejlepší rozprostření oleje.



## OCHRANA ŽIVOTNÍHO PROSTŘEDÍ

Po uplynutí životnosti produktu nebo v případě, že by další oprava již byla ekonomicky nevýhodná, se výrobku zbavte v souladu s místními předpisy a šetrně k životnímu prostředí. Výrobek odnesete na nejbližší sběrné místo k tomu určené.

Předpisovou likvidací pomůžete zachovat cenné přírodní zdroje a napomůžete prevenci negativních dopadů na životní prostředí, případně na lidské zdraví. Pokud si nejste jisti, konzultujte věc s místně příslušnými odpovědnými orgány, aby nedošlo k porušení předpisů a následné sankci.

Baterie nevhazujte mezi běžný odpad, ale odevzdejte je na místa určená pro recyklaci.

## ZÁRUČNÍ PODMÍNKY, REKLAMACE

### Všeobecná ustanovení a vymezení pojmů

Tyto záruční podmínky a reklamační řád upravují podmínky a rozsah záruky poskytované prodávajícím na zboží dodávané kupujícím, jakož i postup při vyřizování reklamačních nároků uplatněných kupujícím na dodané zboží. Záruční podmínky a reklamační řád se řídí příslušnými ustanoveními zákona č. 89/2012 Sb., občanský zákoník a zákona č. 634/1992 Sb., o ochraně spotřebitele, ve znění pozdějších předpisů, a to i ve věcech těmito záručními podmínkami a reklamačním řádem nezmiňovaných.

Prodávajícím je společnost SEVEN SPORT s.r.o. se sídlem Strakonická 1151/2c, Praha 150 00, IČ: 26847264, zapsaná v obchodním rejstříku, vedeném Krajským soudem v Praze oddíl C, vložka 116888.

Vzhledem k platné právní úpravě se rozlišuje kupující, který je spotřebitelem a kupující, který spotřebitelem není.

„Kupující spotřebitel“ nebo jen „spotřebitel“ je osoba, která při uzavírání a plnění smlouvy nejedná v rámci své obchodní nebo jiné podnikatelské činnosti.

„Kupující, který není „spotřebitel“, je podnikatel, který nakupuje výrobky či užívá služby za účelem svého podnikání s těmito výrobky nebo službami. Tento kupující se řídí rámcovou kupní smlouvou a obchodními podmínkami v rozsahu, které se ho týkají.

Tyto záruční podmínky a reklamační řád jsou nedílnou součástí každé kupní smlouvy uzavřené mezi prodávajícím a kupujícím. Záruční podmínky a reklamační řád jsou platné a závazné, pokud v kupní smlouvě či v dodatku v této smlouvě či jiné písemné dohodě nebude stranami dohodnuto jinak.

### Záruční podmínky

Záruční doba

Prodávající poskytuje kupujícím záruku za jakost zboží v délce 24 měsíců, pokud ze záručního listu, faktury ke zboží, dodacího listu, příp. jiného dokladu ke zboží nevyplývá odlišná délka záruční doby poskytovaná prodávajícím. Zákonná délka záruky poskytovaná spotřebiteli není tímto dotčena.

Zárukou za jakost přejímá prodávající závazek, že dodané zboží bude po určitou dobu způsobilé pro použití k obvyklému, příp. smluvenému účelu a že si zachová obvyklé, příp. smluvené vlastnosti.

### Baterie

Záruka 6 měsíců na životnost baterie – jmenovitá kapacita baterie neklesne pod 70% své celkové kapacity v průběhu 6 měsíců od prodeje produktu.

### Záruční podmínky se nevztahují na závady vzniklé (pokud lze aplikovat na zakoupený produkt):

- zaviněním uživatele tj. poškození výrobku neodbornou repasí, nesprávnou montáží
- nesprávnou údržbou
- mechanickým poškozením
- opotřebením dílů při běžném používání (např. gumové a plastové části, pohyblivé mechanismy, kloubové spoje, opotřebením brzdových destiček/špalků, řetězu atd.)
- neodvratnou událostí, živelnou pohromou

- neodbornými zásahy
- nesprávným zacházením, či nevhodným umístěním, vlivem nízké nebo vysoké teploty, působením vody, neúměrným tlakem a nárazy, úmyslně pozměněným designem, tvarem nebo rozměry

## Reklamační řád

### Postup při reklamaci vady zboží

Kupující je povinen zboží, dodané prodávajícím prohlédnout co nejdříve po přechodu nebezpečí škody na zboží, resp. po jeho dodání. Prohlídku musí kupující provést tak, aby zjistil všechny vady, které je možné při přiměřené odborné prohlídce zjistit.

Při reklamaci zboží je kupující povinen na žádost prodávajícího prokázat nákup a oprávněnost reklamace fakturou nebo dodacím listem s uvedeným výrobním (sériovým) číslem, případně týmiž doklady bez sériového čísla. Neprokáže-li kupující oprávněnost reklamace těmito doklady, má prodávající právo reklamaci odmítnout.

Pokud kupující oznámí závadu, na kterou se nevztahuje záruka (např. nebyly splněny podmínky záruky, závada byla nahlášena omylem apod.), je prodávající oprávněn požadovat plnou úhradu nákladů, které vznikly v souvislosti s odstraňováním závady takto oznámené kupujícím. Kalkulace servisního zásahu bude v tomto případě vycházet z platného ceníku pracovních výkonů a nákladů na dopravu.

Pokud prodávající zjistí (testováním), že reklamovaný výrobek není vadný, považuje se reklamace za neoprávněnou. Prodávající si vyhrazuje právo požadovat úhradu nákladu, které vznikly v souvislosti s neoprávněnou reklamací.

V případě, že kupující reklamuje vady zboží, na které se vztahuje záruka podle platných záručních podmínek prodávajícího, provede prodávající odstranění vady formou opravy, případně výměny vadného dílu nebo zařízení za bezvadné. Prodávající je se souhlasem kupujícího oprávněn dodat výměnou za vadné zboží jiné zboží plně funkčně kompatibilní, ale minimálně stejných nebo lepších technických parametrů. Volba ohledně způsobu vyřízení reklamace dle tohoto odstavce náleží prodávajícímu.

Prodávající vyřídí reklamaci nejpozději do 30 dnů od doručení vadného zboží, pokud nebude dohodnuta lhůta delší. Za den vyřízení se považuje den, kdy bylo opravené nebo vyměněné zboží předáno kupujícímu. Není-li prodávající s ohledem na charakter vady schopen vyřídít reklamaci v uvedené lhůtě, dohodne s kupujícím náhradní řešení. Pokud k takové dohodě nedojde, je prodávající povinen poskytnout kupujícímu finanční náhradu formou dobropisu.

#### **CZ** **SEVEN SPORT s.r.o.**

Sídlo: Strakonická 1151/2c, Praha 5, 150 00, ČR  
Centrála: Dělnická 957, Vítkov, 749 01  
Reklamacie a servis: Čermenská 486, Vítkov 749 01

IČO: 26847264  
DIČ: CZ26847264  
Tel: +420 556 300 970  
Mail: eshop@insportline.cz  
reklamacie@insportline.cz  
servis@insportline.cz

Web: www.inSPORTline.cz

#### **SK** **inSPORTline s.r.o.**

Centrála, reklamácie, servis: Električná 6471, Trenčín  
911 01, SK

IČO: 36311723  
DIČ: SK2020177082  
Tel.: +421(0)326 526 701  
Mail: objednavky@insportline.sk  
reklamacie@insportline.sk  
servis@insportline.sk

Web: www.inSPORTline.sk

Datum prodeje:

Razítko a podpis prodejce:

#### Reklamacie zboží



#### Vrácení a výměna zboží do 30 dnů

