



UŽIVATELSKÝ MANUÁL – CZ

**IN 26785 Příkladný elektrický pohon pro invalidní vozíky
inSPORTline Oppatia (T08)**



OBSAH

BEZPEČNOSTNÍ POKYNY.....	3
POPIS PRODUKTU	3
DISPLEJ	4
SPECIFIKACE	4
POLOHY MOTORU.....	4
MONTÁŽ.....	5
BATERIE	9
OCHRANA ŽIVOTNÍHO PROSTŘEDÍ.....	11
ZÁRUČNÍ PODMÍNKY, REKLAMACE	11

SevenSport s.r.o., si vyhrazuje právo provést jakékoli změny a vylepšení svého produktu bez předchozího upozornění. Navštivte naši stránku www.insportline.cz, kde naleznete nejnovější verzi manuálu.

BEZPEČNOSTNÍ POKYNY

- Před použitím si přečtěte manuál a uschovejte si manuál pro budoucí potřebu.
- Používejte pouze pro účely, za jakými byl vyroben.
- Není vhodné pro provoz v silniční dopravě, pokud si nejste jistí konzultujte místní úřady.
- Pohon nepoužívejte, pokud jste pod vlivem alkoholu, léku nebo drog.
- Způsobilosti se poraďte s lékařem.

POPIS PRODUKTU



1. Páčka brzdy

2. Přední světlo

3. Světlo madel

4. Zámek baterie

5. Přední světlo 2

6. Napájecí kabel

7. Spojovací rám

8. Zvonek

9. Elektronická brzda

10. Plyn

11. Tlačítko spuštění

12. Nabíjecí port

13. USB port

DISPLEJ

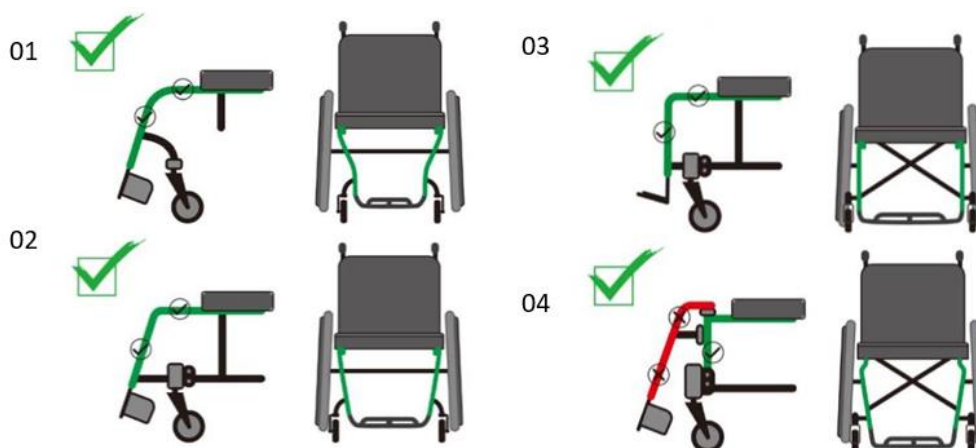


- | |
|------------------|
| 1. Světla |
| 2. Typ rychlosti |
| 3. Rychlý režim |
| 4. Nájezd |
| 5. Stav baterie |
| 6. Pomalý režim |
| 7. LED tlačítko |

SPECIFIKACE

Rám	6061 hliník
Motor	36V, 350W bezkartáčový motor
Ovladač	Inteligentní ovládání
Baterie	36V 7,8Ah, lithiová baterie s LG článkem
Nabíječka	AC 100V- 240V, 2 Amp, chytrá nabíječka
Displej	LED dotykový displej
Světla	Přední LED světla
Brzdy	Bubnové brzdy
Kola	INNOVA 8½ *2,5
Max. rychlost	1: 6 km/h, 2: 15 km/h, 3: 20 km/h, couvání: 4 km/h
Dojezd	25 km
Doba nabití	2 – 4 hodiny
Nosnost	115 kg

POLOHY MOTORU



MONTÁŽ

OPĚRKA NOHOU

Pomocí klíče povolte šrouby, zarovnejte otvory a opěrku nohou zajistěte pomocí šroubů.

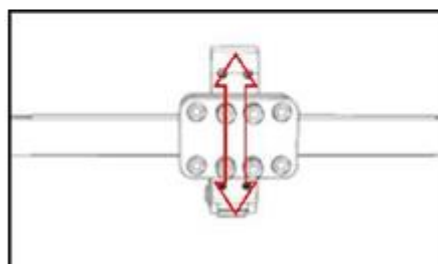
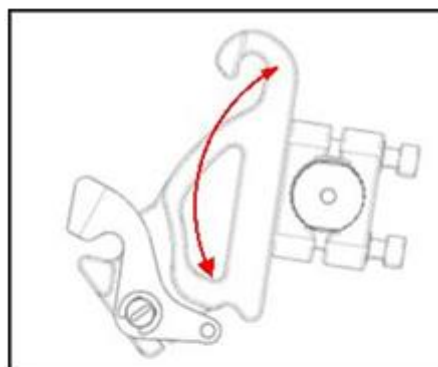
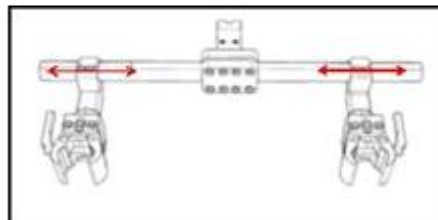
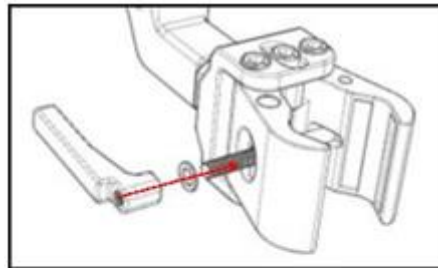


Zarovnejte madla s otvory.



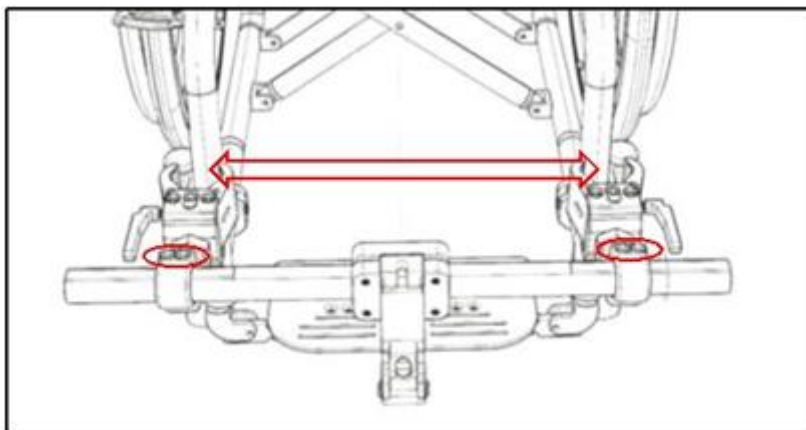
NASTAVENÍ ŠÍŘKY DRŽÁKU

1. Vložte do šroubu podložku a poté na šroub upevněte madlo.
2. Povolte matice na obou stranách a nastavte šířku rovnoměrně.
3. Nastavte úhel držáků.

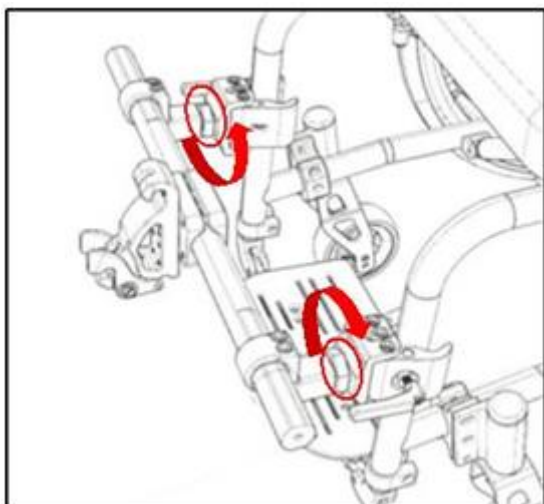


UPEVNĚNÍ DRŽÁKU

Povolte vyznačené šrouby a upravte rovnoměrně šířku držáku.



Povolte matice a upravte náklon podle typu křesla.



Upevněte pohon na držák. Horní háček by měl být 2 – 3 cm výše než osa držáku.

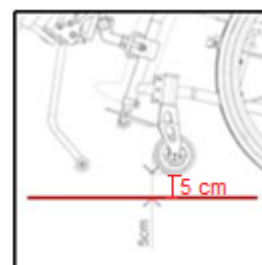


Jak je znázorněno na obrázku, táhněte přední část pohonu dozadu, dokud se horní hák nezahákne. Poté uchopte říditka a tlačte říditka dopředu a nahoru, dokud neuslyšíte cvaknutí, což znamená, že byl hák připojen na místo.



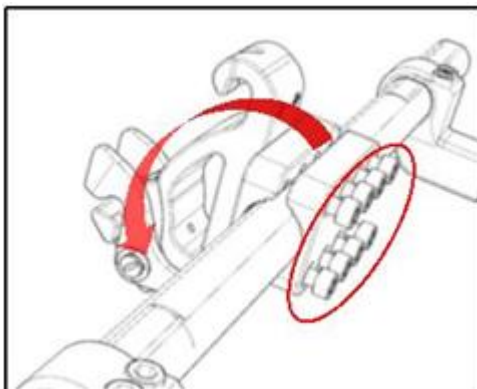
VÝŠKA PŘEDNÍCH KOLEČEK

Nastavte výšku předních koleček při zátěži. Doporučený volný prostor je 4 – 6 cm od země.



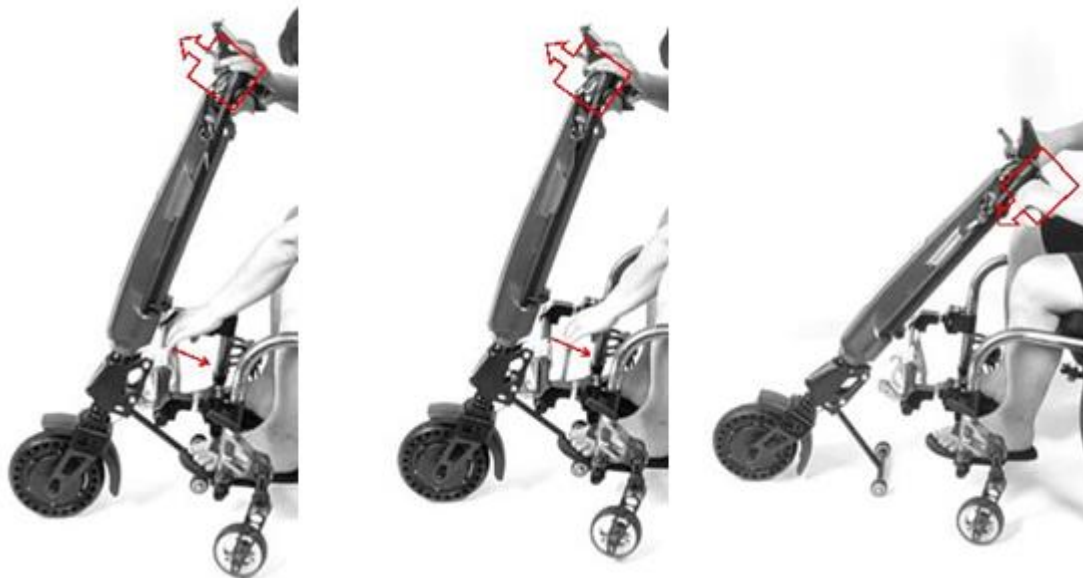
NASTAVENÍ VÝŠKY PŘEDNÍCH KOLEČEK

Výšku předních koleček nastavujte pouze pokud je křeslo v zátěži. Pokud je výška předních koleček od země menší jak 4 cm, je potřeba upravit úhel držáku motoru. Doporučená vzdálenost je 4 – 6 cm. Povolte vyznačené šrouby a otočte asi o 2° proti směru hodinových ručiček. Poté šrouby utáhněte a vyzkoušejte výšku předních koleček.



ODPOJENÍ POHONU

Pohon vypněte a zatlačte madla dopředu a nahoru, současně uchopte pohon za spodní část k sobě, dokud se nevypojí. Přední kolečka se začnou dotýkat země, zatlačte madla dolů a pohon se vyhákne.



BATERIE

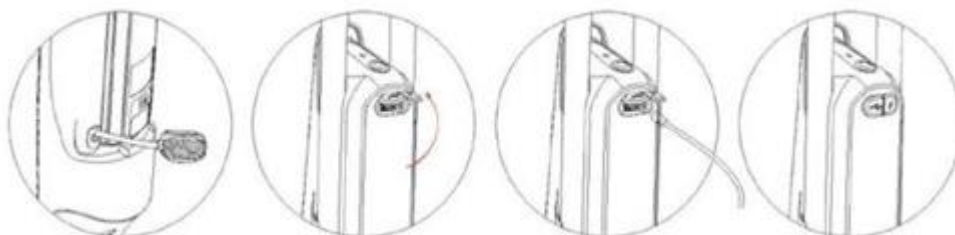
Vyjmutí baterie

- Vypněte napájení a odejměte napájecí kabel.
- Odemkněte baterii a vysuňte nahoru.
- Povytláhněte baterii asi 1 cm nahoru a poté odpojte směrem ven.



Nabíjení

- Vypněte napájení a vypojte napájecí kabel.
- Otevřete krytku nabíjecího portu.
- Připojte nabíječku.
- Po nabití opět upevněte gumovou krytku.



VAROVÁNÍ



Držte kontakty baterie mimo kovové předměty nebo předměty vedoucí elektrický proud, můžete způsobit zkrat nebo poškození baterie.



Držte mimo dosah hořlavých materiálů.

Držte mimo dosah zdrojů tepla nebo otevřeného ohně.

Baterii nepřesouvejte společně s hořlavými nebo výbušnými materiály.



Baterii nerozebírejte ani neopravujte. Uvnitř baterie se nachází kyseliny.



Nevhazujte do otevřeného ohně.

- Baterii nepřipojujte přímo na nabíjecí kabely.
- Nepoužívejte pohon, pokud se baterie nabíjí.
- Nepřipojujte na generátory nebo jiné zdroje proudu, které nesplňují požadavky nabíječky.
- Chraňte napájecí kabel proti poškození.
- Držte mimo dosah dětí a domácích zvířat.
- Pokud baterie zkratuje během nabíjení, okamžitě ukončete její nabíjení.
- Před prvním použitím musí být baterie plně nabitá (to může trvat až 24 hodin).
- Po prvním použití, by měla být baterie plně vybitá, než jí budete opět nabíjet.
- Před použitím se ujistěte, že je baterie dostatečně nabitá. Pokud je baterie vybitá, nabití trvá 6 – 8 hodin.
- Pokud nebudete baterii používat, doporučujeme nabíjet alespoň co dva měsíce.
- Životnost baterie je 700 týdnů nabíjecích cyklů (2 – 5 let).

CHYBOVÉ KÓDY

01E	Nadproudová ochrana	Vyměňte řídicí desku pohonu Nahradte motor
02E	Podpěťová ochrana	Nabijte nebo vyměňte baterii Vyměňte obvodovou desku
03E	Ochrana před vysokým napětím	Vyměňte řídicí desku Vyměňte baterii
04E	Zablokovaná ochrana rotoru	Vyměňte elektronický řídicí systém
05E	Porucha můstku MOS trubice pohonu	Vyměňte řídicí desku
06E	Porucha spodního můstku MOS trubky	Vyměňte řídicí desku
07E	Chyba Hallova kabelu	Nahradte kabel Vyměňte řídicí desku
09E	Porucha madla	Nahradte madla Vyměňte ovládání
10E	Porucha brzdy	Vyměňte brzdy

		Vyměňte řídicí desku
12E	Chyba komunikace	Vyměňte komunikační kabel Vyměňte řídicí desku
Špatné zobrazení displeje	Vyměňte řídicí desku pohonu	
Nepravidelný chod motoru	Vyměňte řídicí desku pohonu Znovu připojte fázové vedení desky pohonu	

OCHRANA ŽIVOTNÍHO PROSTŘEDÍ

Po uplynutí životnosti produktu nebo v případě, že by další oprava již byla ekonomicky nevýhodná, se výrobku zbavte v souladu s místními předpisy a šetrně k životnímu prostředí. Výrobek odnesete na nejbližší sběrné místo k tomu určené.

Předpisovou likvidací pomůžete zachovat cenné přírodní zdroje a napomůžete prevenci negativních dopadů na životní prostředí, případně na lidské zdraví. Pokud si nejste jisti, konzultujte věc s místně příslušnými odpovědnými orgány, aby nedošlo k porušení předpisů a následné sankci.

Baterie nevhazujte mezi běžný odpad, ale odevzdejte je na místa určená pro recyklaci.

ZÁRUČNÍ PODMÍNKY, REKLAMACE

Všeobecná ustanovení a vymezení pojmů

Tyto záruční podmínky a reklamační řád upravují podmínky a rozsah záruky poskytované prodávajícím na zboží dodávané kupujícím, jakož i postup při vyřizování reklamačních nároků uplatněných kupujícím na dodané zboží. Záruční podmínky a reklamační řád se řídí příslušnými ustanoveními zákona č. 89/2012 Sb., občanský zákoník a zákona č. 634/1992 Sb., o ochraně spotřebitele, ve znění pozdějších předpisů, a to i ve věcech těmito záručními podmínkami a reklamačním řádem nezmiňovaných.

Prodávajícím je společnost SEVEN SPORT s.r.o. se sídlem Strakonická 1151/2c, Praha 150 00, IČ: 26847264, zapsaná v obchodním rejstříku, vedeném Krajským soudem v Praze oddíl C, vložka 116888.

Vzhledem k platné právní úpravě se rozlišuje kupující, který je spotřebitelem a kupující, který spotřebitelem není.

„Kupující spotřebitel“ nebo jen „spotřebitel“ je osoba, která při uzavírání a plnění smlouvy nejedná v rámci své obchodní nebo jiné podnikatelské činnosti.

„Kupující, který není „spotřebitel“, je podnikatel, který nakupuje výrobky či užívá služby za účelem svého podnikání s těmito výrobky nebo službami. Tento kupující se řídí rámcovou kupní smlouvou a obchodními podmínkami v rozsahu, které se ho týkají.

Tyto záruční podmínky a reklamační řád jsou nedílnou součástí každé kupní smlouvy uzavřené mezi prodávajícím a kupujícím. Záruční podmínky a reklamační řád jsou platné a závazné, pokud v kupní smlouvě či v dodatku v této smlouvě či jiné písemné dohodě nebude stranami dohodnuto jinak.

Záruční podmínky

Záruční doba

Prodávající poskytuje kupujícím záruku za jakost zboží v délce 24 měsíců, pokud ze záručního listu, faktury ke zboží, dodacího listu, příp. jiného dokladu ke zboží nevyplývá odlišná délka záruční doby poskytovaná prodávajícím. Zákonná délka záruky poskytovaná spotřebiteli není tímto dotčena.

Zárukou za jakost přejímá prodávající závazek, že dodané zboží bude po určitou dobu způsobilé pro použití k obvyklému, příp. smluvenému účelu a že si zachová obvyklé, příp. smluvené vlastnosti.

Baterie

Záruka 6 měsíců na životnost baterie – jmenovitá kapacita baterie neklesne pod 70% své celkové kapacity v průběhu 6 měsíců od prodeje produktu.

Záruční podmínky se nevztahují na závady vzniklé (pokud lze aplikovat na zakoupený produkt):

- zaviněním uživatele tj. poškození výrobku neodbornou repasí, nesprávnou montáží, nedostatečným zasunutím sedlové tyče do rámu, nedostatečným utáhnutím pedálů v klikách a klik ke středové ose
- nesprávnou údržbou
- mechanickým poškozením
- opotřebením dílů při běžném používání (např. gumové a plastové části, pohyblivé mechanismy, kloubové spoje, opotřebení brzdových destiček/špalků, řetězu, pláštěů, kazety/vícekolečka atd.)
- neodvratnou událostí, živelnou pohromou
- neodbornými zásahy
- nesprávným zacházením, či nevhodným umístěním, vlivem nízké nebo vysoké teploty, působením vody, neúměrným tlakem a nárazy, úmyslně pozměněným designem, tvarem nebo rozměry

Reklamační řád

Postup při reklamaci vady zboží

Kupující je povinen zboží, dodané prodávajícím prohlédnout co nejdříve po přechodu nebezpečí škody na zboží, resp. po jeho dodání. Prohlídku musí kupující provést tak, aby zjistil všechny vady, které je možné při přiměřené odborné prohlídce zjistit.

Při reklamaci zboží je kupující povinen na žádost prodávajícího prokázat nákup a oprávněnost reklamace fakturou nebo dodacím listem s uvedeným výrobním (sériovým) číslem, případně týmiž doklady bez sériového čísla. Neprokáže-li kupující oprávněnost reklamace těmito doklady, má prodávající právo reklamaci odmítnout.

Pokud kupující oznámí závadu, na kterou se nevztahuje záruka (např. nebyly splněny podmínky záruky, závada byla nahlášena omylem apod.), je prodávající oprávněn požadovat plnou úhradu nákladů, které vznikly v souvislosti s odstraňováním závady takto oznámené kupujícím. Kalkulace servisního zásahu bude v tomto případě vycházet z platného ceníku pracovních výkonů a nákladů na dopravu.

Pokud prodávající zjistí (testováním), že reklamovaný výrobek není vadný, považuje se reklamace za neoprávněnou. Proávající si vyhrazuje právo požadovat úhradu nákladu, které vznikly v souvislosti s neoprávněnou reklamací.

V případě, že kupující reklamuje vady zboží, na které se vztahuje záruka podle platných záručních podmínek prodávajícího, provede prodávající odstranění vady formou opravy, případně výměny vadného dílu nebo zařízení za bezvadné. Proávající je se souhlasem kupujícího oprávněn dodat výměnou za vadné zboží jiné zboží plně funkčně kompatibilní, ale minimálně stejných nebo lepších technických parametrů. Volba ohledně způsobu vyřízení reklamace dle tohoto odstavce náleží prodávajícímu.

Proávající vyřídí reklamaci nejpozději do 30 dnů od doručení vadného zboží, pokud nebude dohodnuta lhůta delší. Za den vyřízení se považuje den, kdy bylo opravené nebo vyměněné zboží předáno kupujícímu. Není-li prodávající s ohledem na charakter vady schopen vyříditi reklamaci v uvedené lhůtě, dohodne s kupujícím náhradní řešení. Pokud k takové dohodě nedojde, je prodávající povinen poskytnout kupujícímu finanční náhradu formou dobropisu.

CZ
SEVEN SPORT s.r.o.

Sídlo: Strakonická 1151/2c, Praha 5, 150 00, ČR
Centrála: Dělnická 957, Vítkov, 749 01
Reklamacie a servis: Čermenská 486, Vítkov 749 01

IČO: 26847264
DIČ: CZ26847264

Tel: +420 556 300 970
Mail: eshop@insportline.cz
reklamacie@insportline.cz
servis@insportline.cz

Web: www.inSPORTline.cz

Datum prodeje:

Razítko a podpis prodejce:

Reklamacie zboží



SK
inSPORTline s.r.o.

Centrála, reklamácie, servis: Električná 6471, Trenčín
911 01, SK

IČO: 36311723
DIČ: SK2020177082

Tel.: +421(0)326 526 701
Mail: objednavky@insportline.sk
reklamacie@insportline.sk
servis@insportline.sk

Web: www.inSPORTline.sk

Vrácení a výměna zboží do 30 dnů

