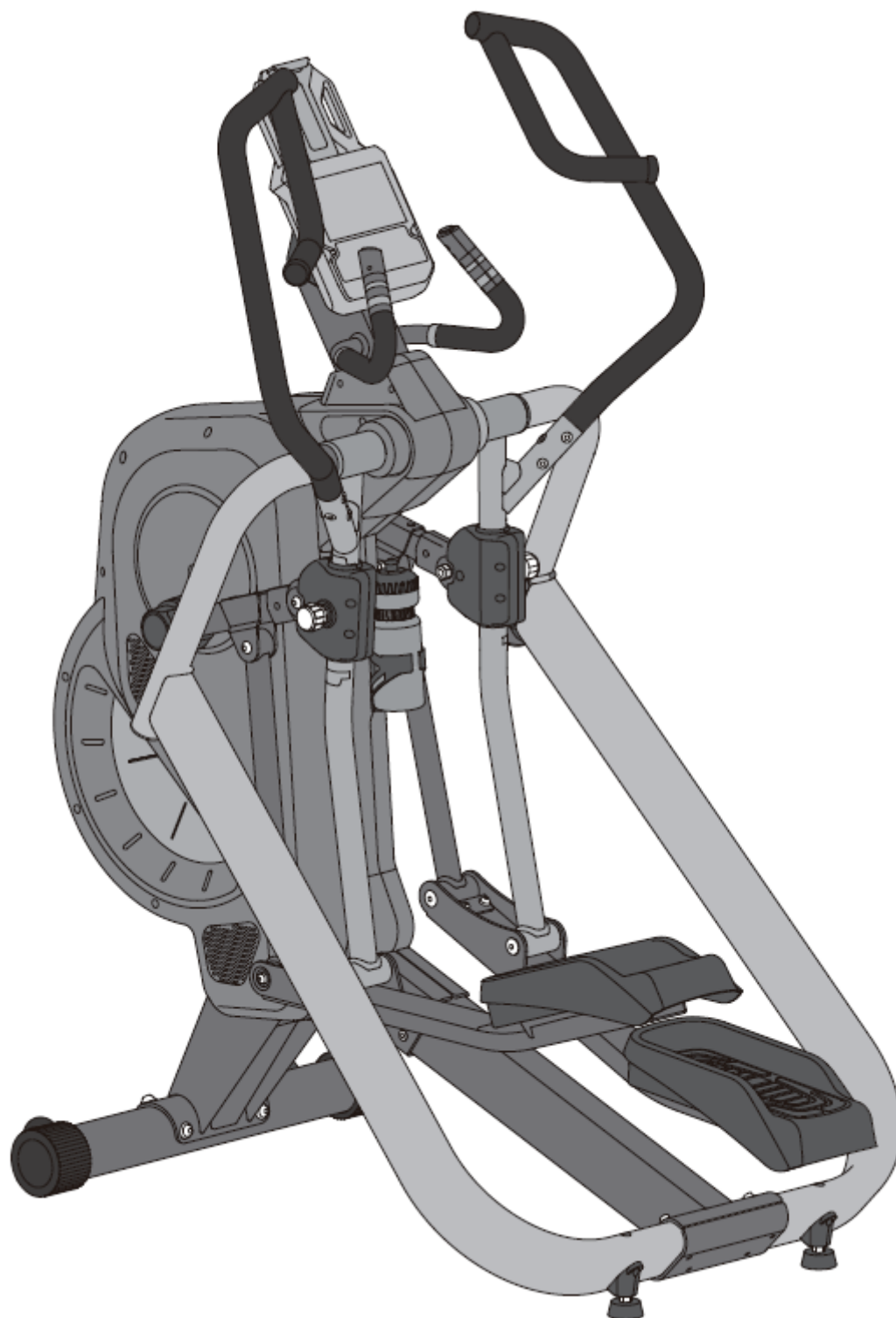




UŽIVATELSKÝ MANUÁL – CZ

IN 26792 Eliptický trenažer inSPORTline ZenStride 1000



OBSAH

| | |
|--|----|
| BEZPEČNOSTNÍ POKYNY..... | 3 |
| SEZNAM ČÁSTÍ | 5 |
| MONTÁŽ..... | 7 |
| KONZOLE..... | 14 |
| SPUŠTĚNÍ | 15 |
| VÝBĚR PROGRAMU..... | 17 |
| RYCHLÝ START | 17 |
| MANUAL PROGRAM | 18 |
| PŘEDNASTAVENÉ PROGRAMY | 18 |
| UŽIVATELSKÝ PROGRAM | 20 |
| WATT PROGRAM | 20 |
| PROGRAM TEPOVÉ FREKVENCE..... | 21 |
| PROGRAM OBNOVY | 22 |
| PROHLÉDNUTÍ NEBO SMAZÁNÍ ULOŽENÝCH DAT | 22 |
| BLUETOOTH A USB PŘIPOJENÍ | 25 |
| BATERIE | 25 |
| POUŽITÍ ELIPTICKÉHO TRENAŽERU | 26 |
| POKYNY KE CVIČENÍ | 26 |
| ÚDRŽBA | 28 |
| OCHRANA ŽIVOTNÍHO PROSTŘEDÍ | 28 |
| ZÁRUČNÍ PODMÍNKY, REKLAMACE | 28 |

SevenSport s.r.o., si vyhrazuje právo provést jakékoli změny a vylepšení svého produktu bez předchozího upozornění. Navštivte naši stránku www.insportline.cz, kde naleznete nejnovější verzi manuálu.

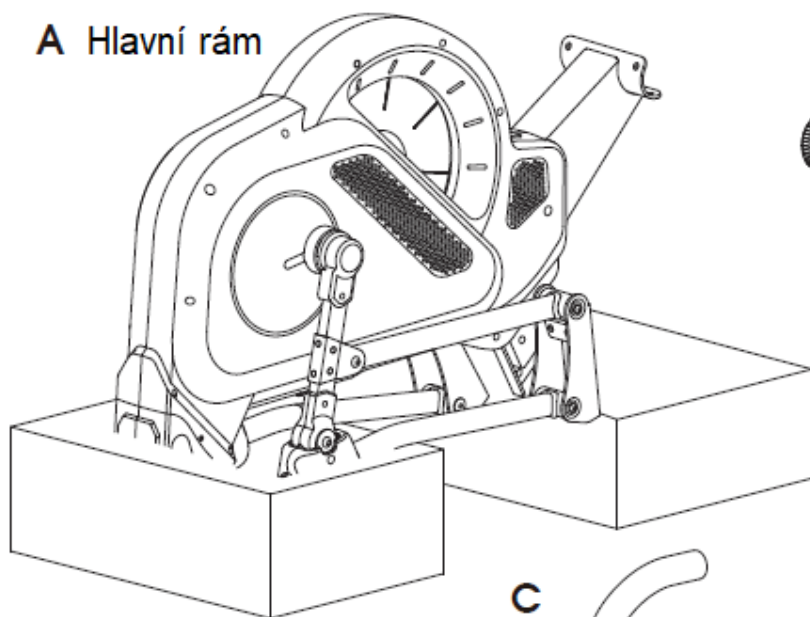
BEZPEČNOSTNÍ POKYNY

- Před použitím si přečtěte manuál a uschovejte si jej pro budoucí potřeby.
- Z bezpečnostních důvodů provádějte pravidelné kontroly, zda nedošlo k poškození či opotřebením přístroje a jeho dílů.
- Jestliže bude přístroj používat také jiná osoba, je důležité, aby byla obeznámena se všemi pokyny uvedenými v tomto manuálu.
- Na přístroji může současně cvičit pouze 1 osoba.
- Před použitím přístroje zkontrolujte, zda jsou všechny šrouby a matice řádně přitaženy a všechna kloubní spojení v dobrém stavu.
- Před cvičením odstraňte z okolí přístroje všechny nebezpečné předměty s ostrými hranami.
- Přístroj nepoužívejte, pokud není zcela v pořádku a plně funkční.
- Poškozený, opotřebený nebo vadný díl je třeba co nejdříve vyměnit za nový. Přístroj nepoužívejte, dokud nebude řádně opraven.
- Za bezpečnost dětí nesou zodpovědnost rodiče a dohlížející osoby. Díky dětské zvědavosti a zálibě ve hraní mohou nastat nebezpečné situace.
- Eliptický trenážér není hračka.
- Kolem celého přístroje je třeba zajistit dostatek volného místa.
- Nesprávně vedené nebo nadměrné cvičení může ohrozit Vaše zdraví.
- Po dokončení montáže zkontrolujte, zda jsou správně seřizeny stavěcí nožky a další nastavitelné díly přístroje.
- Přístroj umístěte na rovný povrch a zajistěte jeho stabilitu.
- K cvičení používejte vhodné oblečení a obuv. Nevhodné je oblečení, které by se mohlo do přístroje při cvičení zachytit (např. příliš dlouhé a volné oblečení). Doporučujeme pevnou sportovní obuv s protiskluzovou podrážkou.
- Před zahájením jakéhokoliv cvičebního programu se poradte s lékařem. Lékař Vám může navrhnout vhodný cvičební program a doporučit vhodnou stravu.
- Trenážér sestavte podle pokynů uvedených v manuálu a používejte pouze originální dodané díly. Před zahájením montáže zkontrolujte, zda byly dodány všechny díly uvedené v přehledu dílů.
- Přístroj umístěte na suchý a rovný povrch a chraňte jej před vlhkostí. V případě potřeby umístěte pod přístroj vhodnou protiskluzovou podložku, můžete tím předejít poškození plochy pod přístrojem.
- Cvičební přístroje a pomůcky nejsou hračky a je třeba je vždy používat správným způsobem. Proto mohou tento přístroj používat pouze osoby, které jsou obeznámeny s jeho správným provozem.
- Přestaňte okamžitě cvičit, pokud začnete pociťovat závrať, nevolnost, bolest v oblasti hrudníku nebo jakékoli jiné tělesné potíže. O dalším cvičení se poradte s lékařem.
- Děti a zdravotně postižení lidé mohou na přístroji cvičit pouze za dohledu způsobilé osoby, která zajistí správný postup při cvičení.
- Při cvičení dbejte opatrnosti a dávejte pozor, abyste se vy ani okolní osoby neporanili o pohyblivé části přístroje.

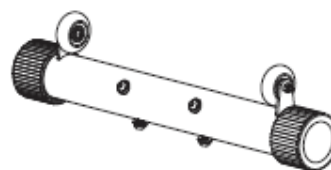
- Všechny nastavitelné části přístroje musí být nastaveny správně s ohledem na jejich krajní polohy.
- Necvičte bezprostředně po jídle.
- **Napájení konzole:** 2x AA 1.5V baterie
- **Kategorie** - HC určeno pro domácí použití.
- **Nosnost:** 150 kg
- **VAROVÁNÍ!** Systém pro monitorování tepové frekvence nemusí být přesný. Přetěžování při tréninku může zavinit vážné zranění nebo smrt. Pokud pociťujete nevolnost, okamžitě ukončete cvičení!

SEZNAM ČÁSTÍ

A Hlavní rám



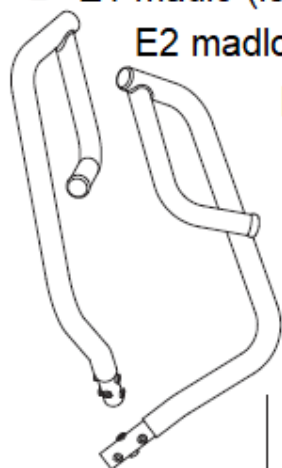
B Přední nosník



D Držák konzole

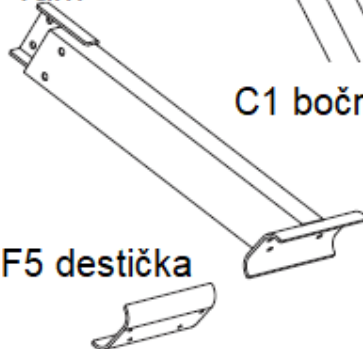


E E1 madlo (levé)



E2 madlo (pravé)

F F1 prostřední rám



C

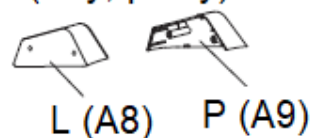
C1 boční rám (levý)

C2 boční rám (pravý)

F5 destička



Kryty konzole (levý, pravý)



L (A8)

P (A9)

H H-R rám pedálu (pravý)



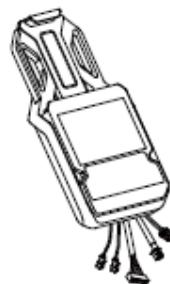
H-L rám pedálu (levý)



I Adaptér

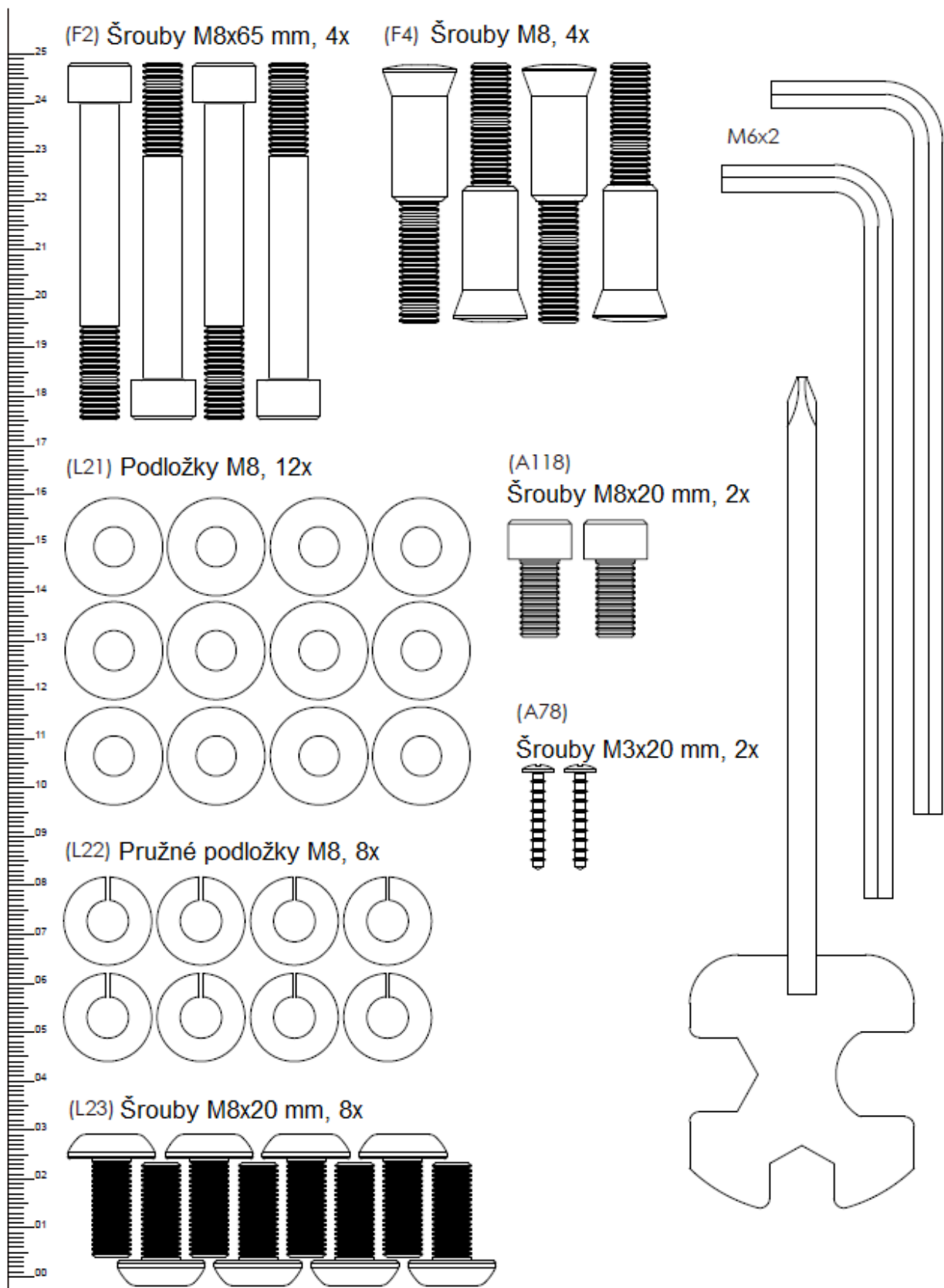


G Konzole (G1)



Kryt konzole (G2)



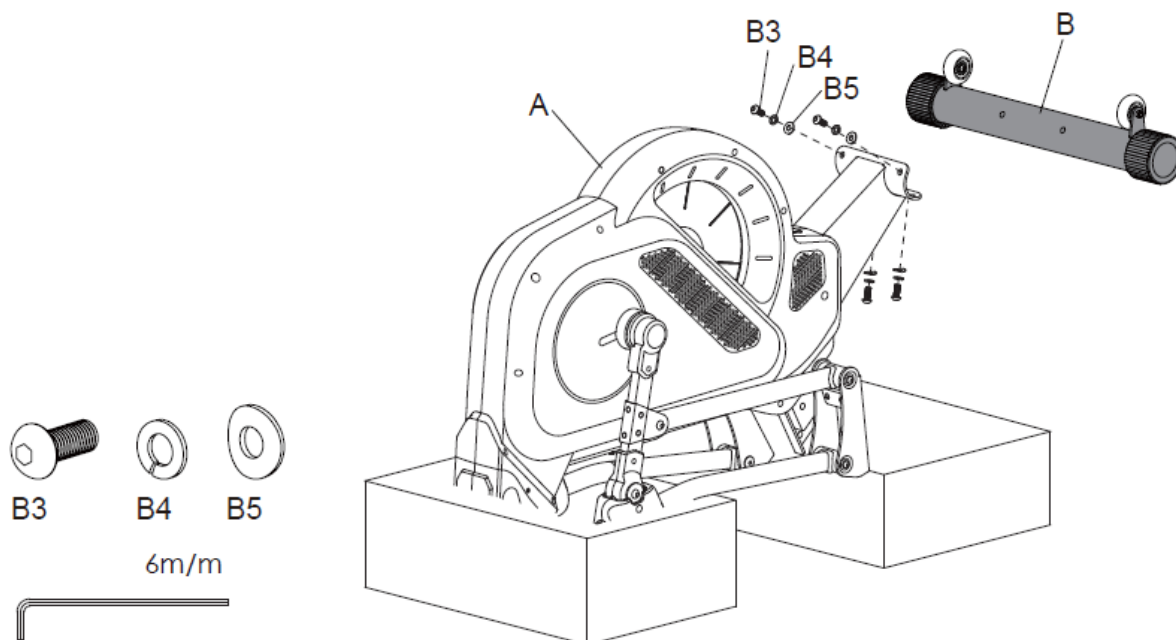


MONTÁŽ

Krok 1

Odšroubujte šrouby (B3), pružné podložky (B4) a podložky (B5) z předního nosníku (B).

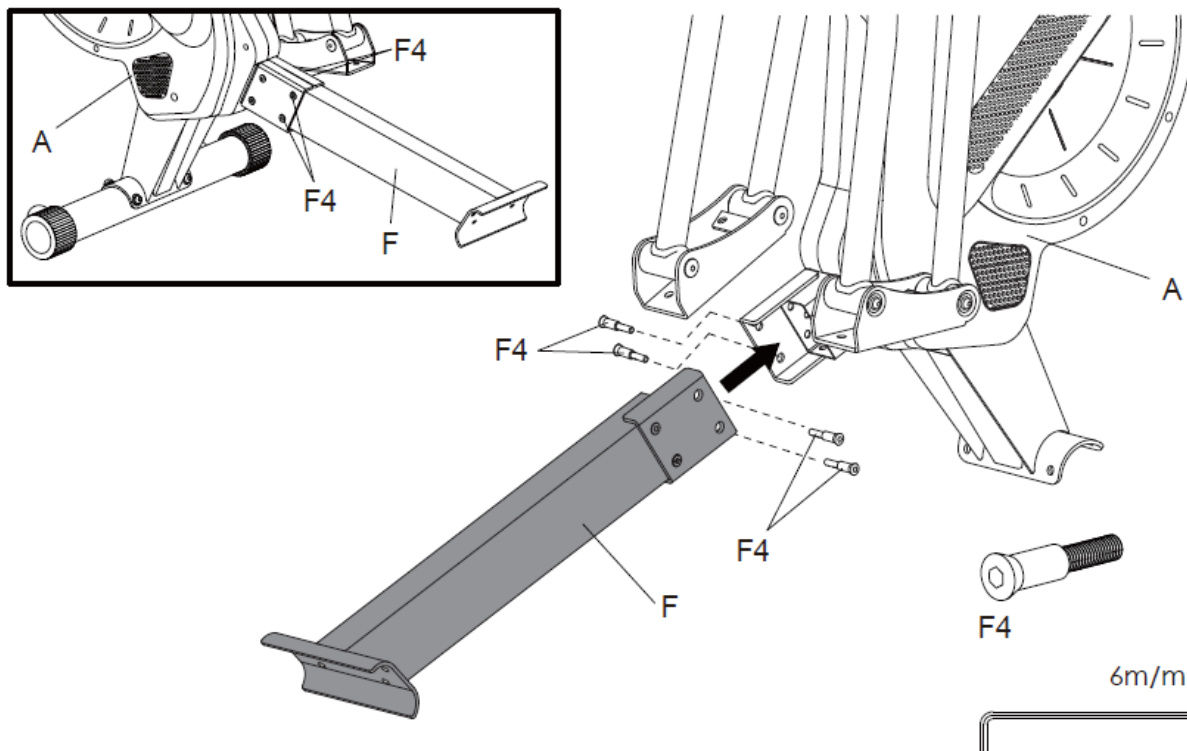
Připevněte přední nosník (B) na hlavní rám (A) pomocí šroubů (B3), pružné podložky (B4) a podložky (B5).



Krok 2

Připevněte prostřední rám (F) na hlavní rám (A) pomocí 4x šroubů (F4).

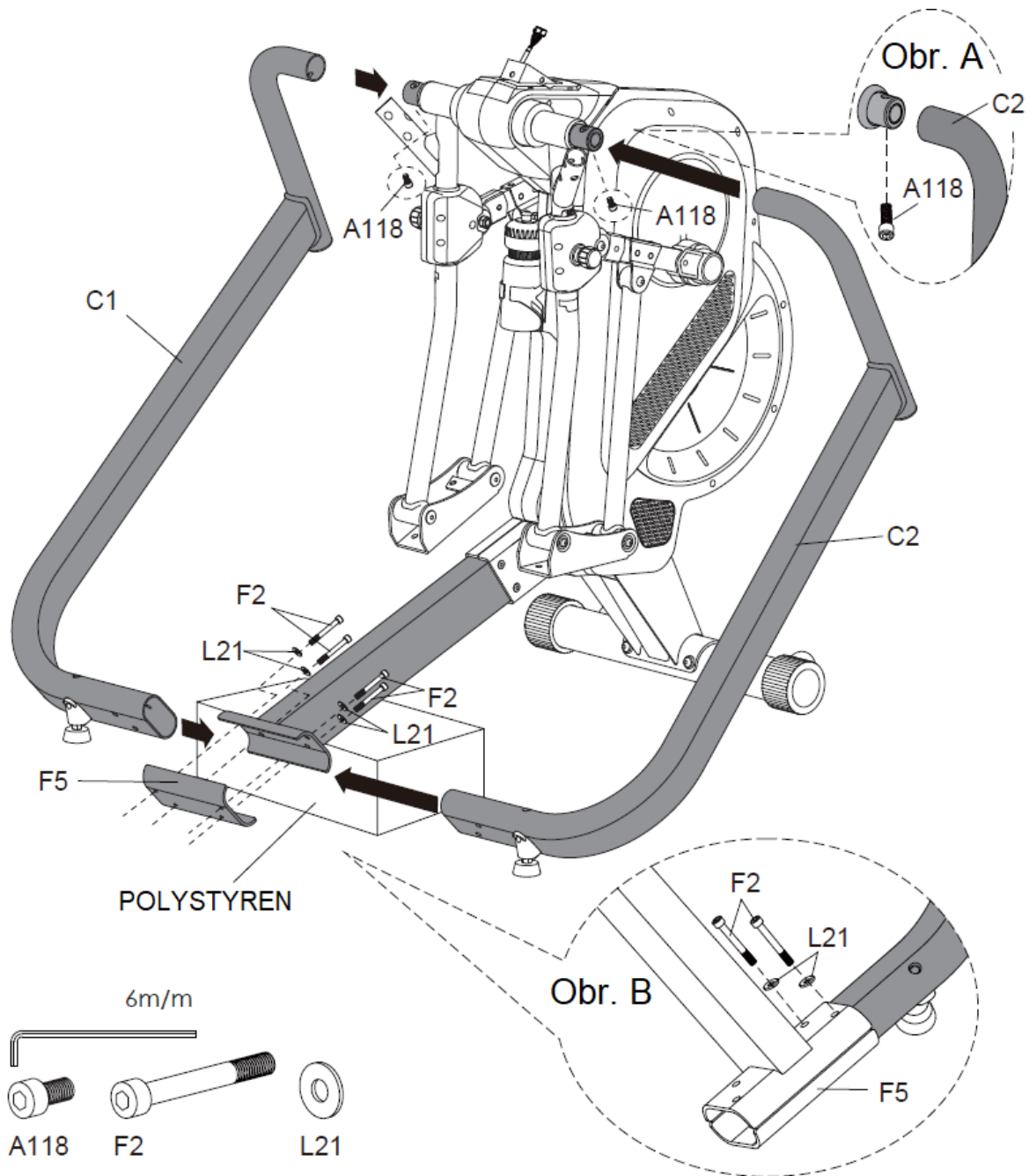
Šrouby (F4) utáhněte, až když je konstrukce mírně zvednutá.



Krok 3

Na horní straně připevněte boční rámy (C1 a C2) na hlavní rám (A) pomocí šroubů (A118). (Obr. A)

Na spodní straně spojte boční rámy (C1 a C2) pomocí prostředního rámu (F) destičky (F5), šroubů (F2) a podložek (L21). (Obr. B)

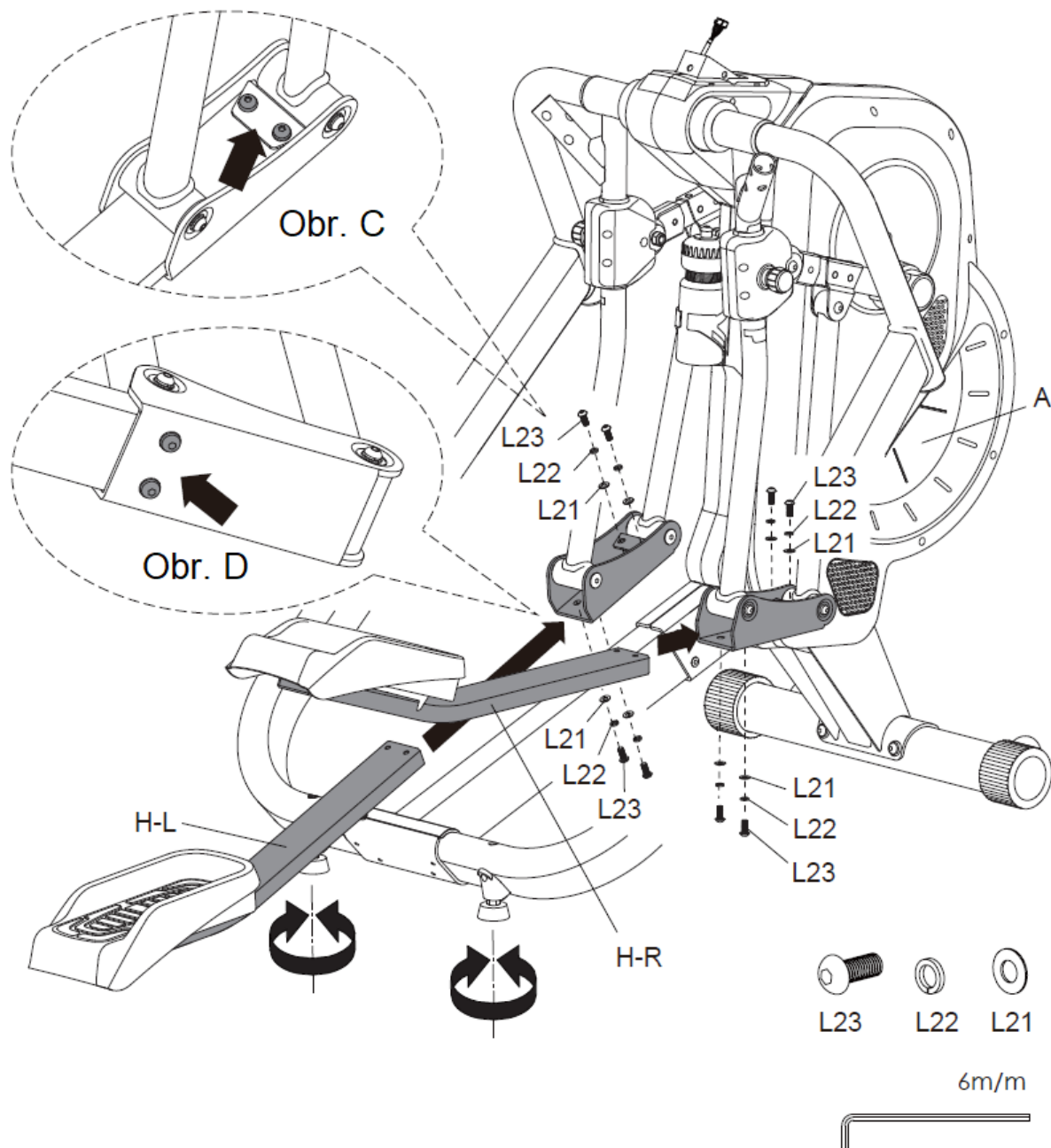


Krok 4

Připevněte rámy pedálů (H-L a H-R) na hlavní rám (A) pomocí šroubů (L23), pružných podložek (L22) a podložek (L21) na horní straně. (Obr. C).

Připevněte rámy pedálů (H-L a H-R) na hlavní rám (A) pomocí šroubů (L23), pružných podložek (L22) a podložek (L21) na spodní straně. (Obr. D).

Pomocí vyrovnávacích nožiček vyrovnejte stroj.



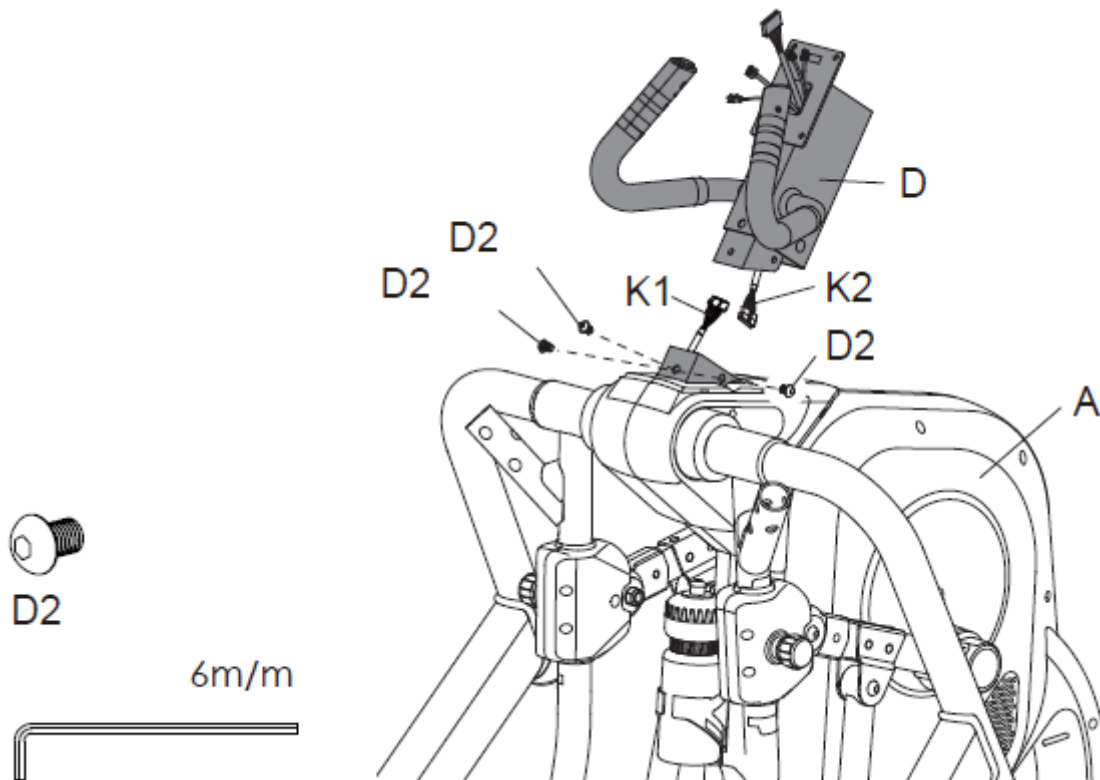
Krok 5

Odšroubujte z držáku konzole (D) šrouby (D2)

Spojte kabely (K1 a K2).

Připevněte držák konzole (D) k hlavnímu rámu (A) pomocí šroubů (D2).

Zarovnejte otvor hlavního rámu (A) a držáku konzole (D) a přišroubujte prostřední šroub (D2).



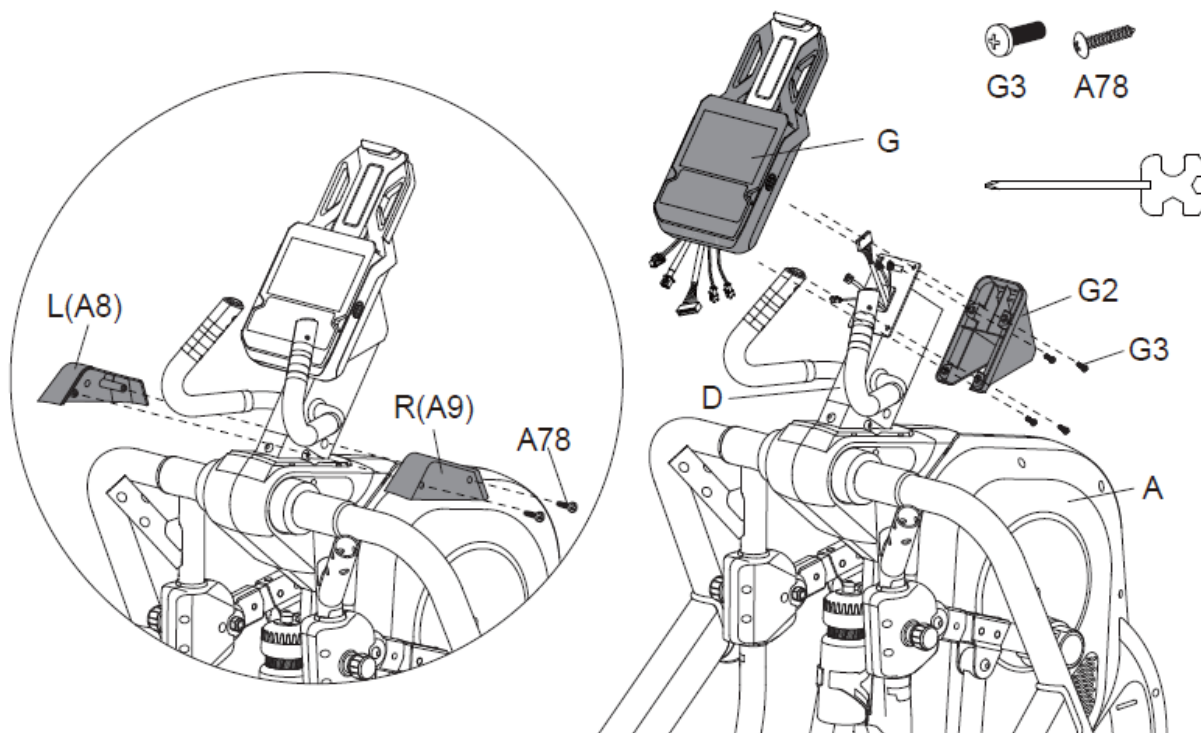
Krok 6

Odšroubujte 4x šrouby (G3) z konzole (G).

Zapojte všechny kabely.

Připevněte konzoli (G) k držáku konzole (D). Zasuňte kryt konzole (G2) na držák konzole (D). Kryt konzole (G2) připevněte ke konzoli (G) pomocí 4x šroubů (G3).

Připevněte boční kryty (A8 a A9) pomocí šroubů (A78).

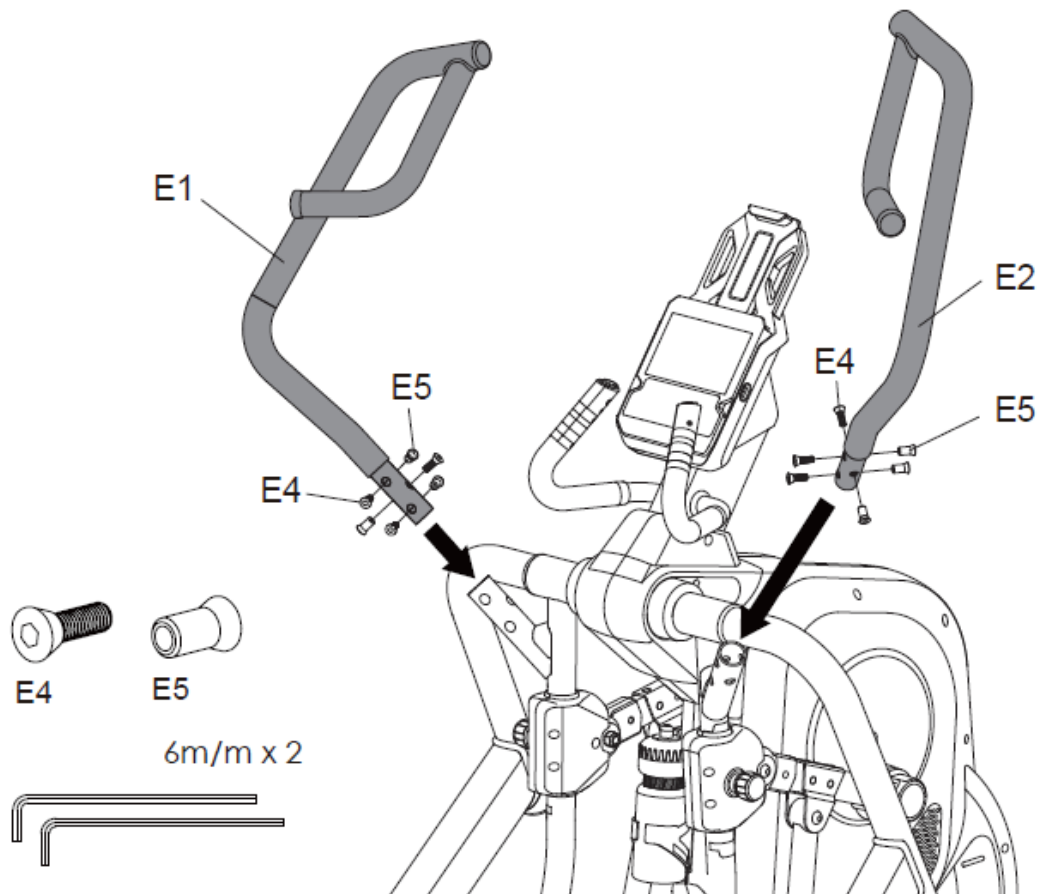


Krok 7

Odšroubujte šrouby (E4 a E5) z madel (E1).

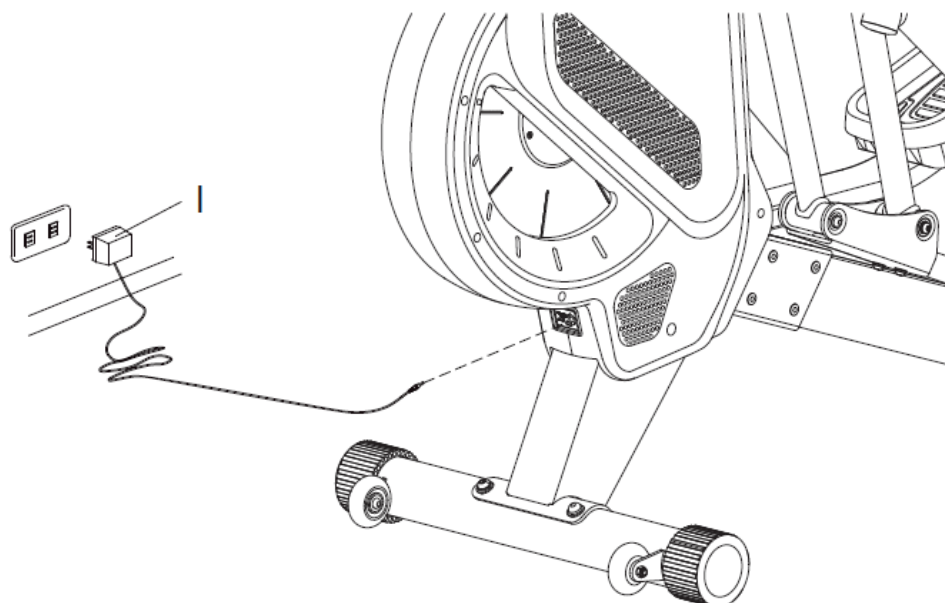
Odšroubujte šrouby (A108) z hlavního rámu (A). Připevněte madla (E1) do hlavního rámu (A) pomocí šroubů (E4 a E5).

Připevněte kryty (A66 a A67) na hlavní rám pomocí šroubů (A108).



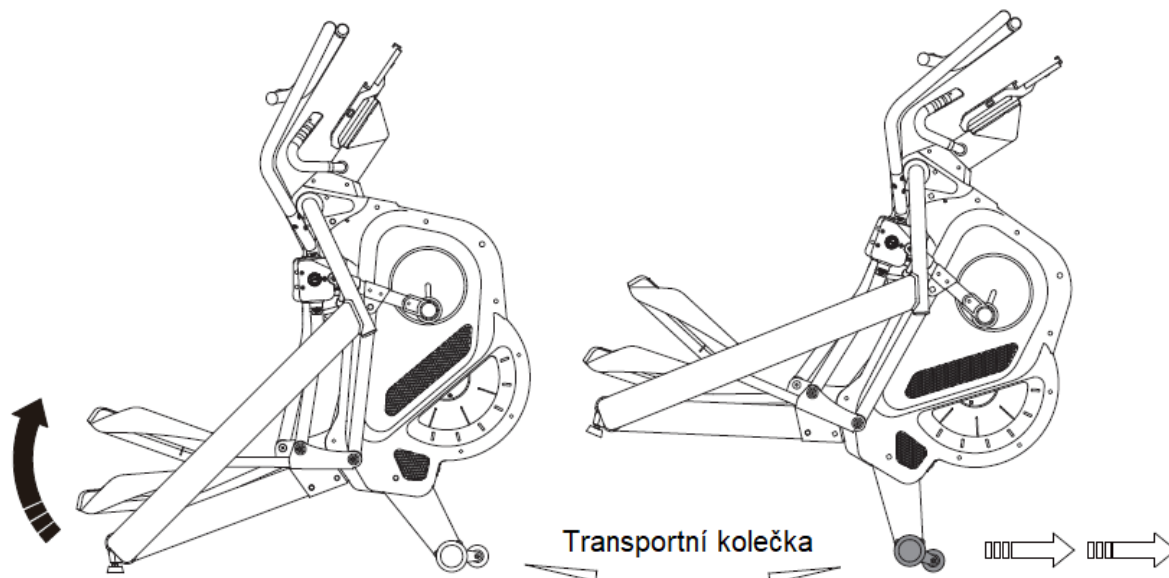
Krok 8

Zapojte do elektrického proudu.



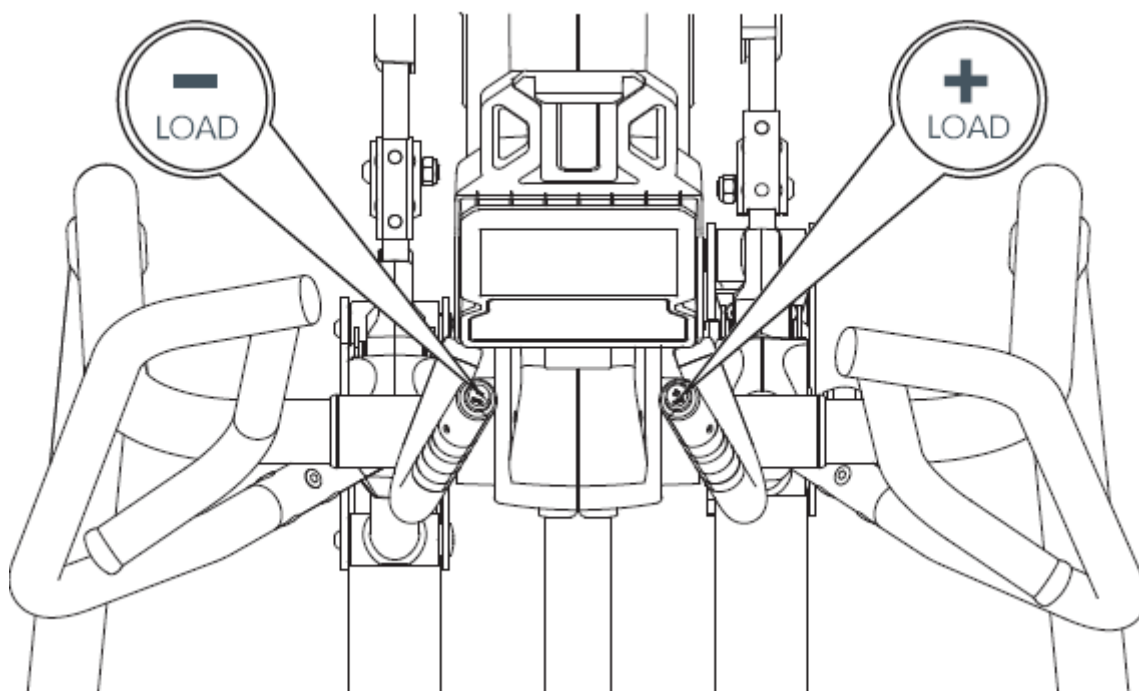
Krok 9

Stroj přesunujte pomocí transportních koleček na předním nosníku. Vždy požádejte o pomoc druhou osobu.



Krok 10

Zátěž můžete změnit pomocí tlačítek na malých madlech, na pravé straně LOAD + (zvýšení zátěže), na levé straně LOAD - (snížení zátěže).



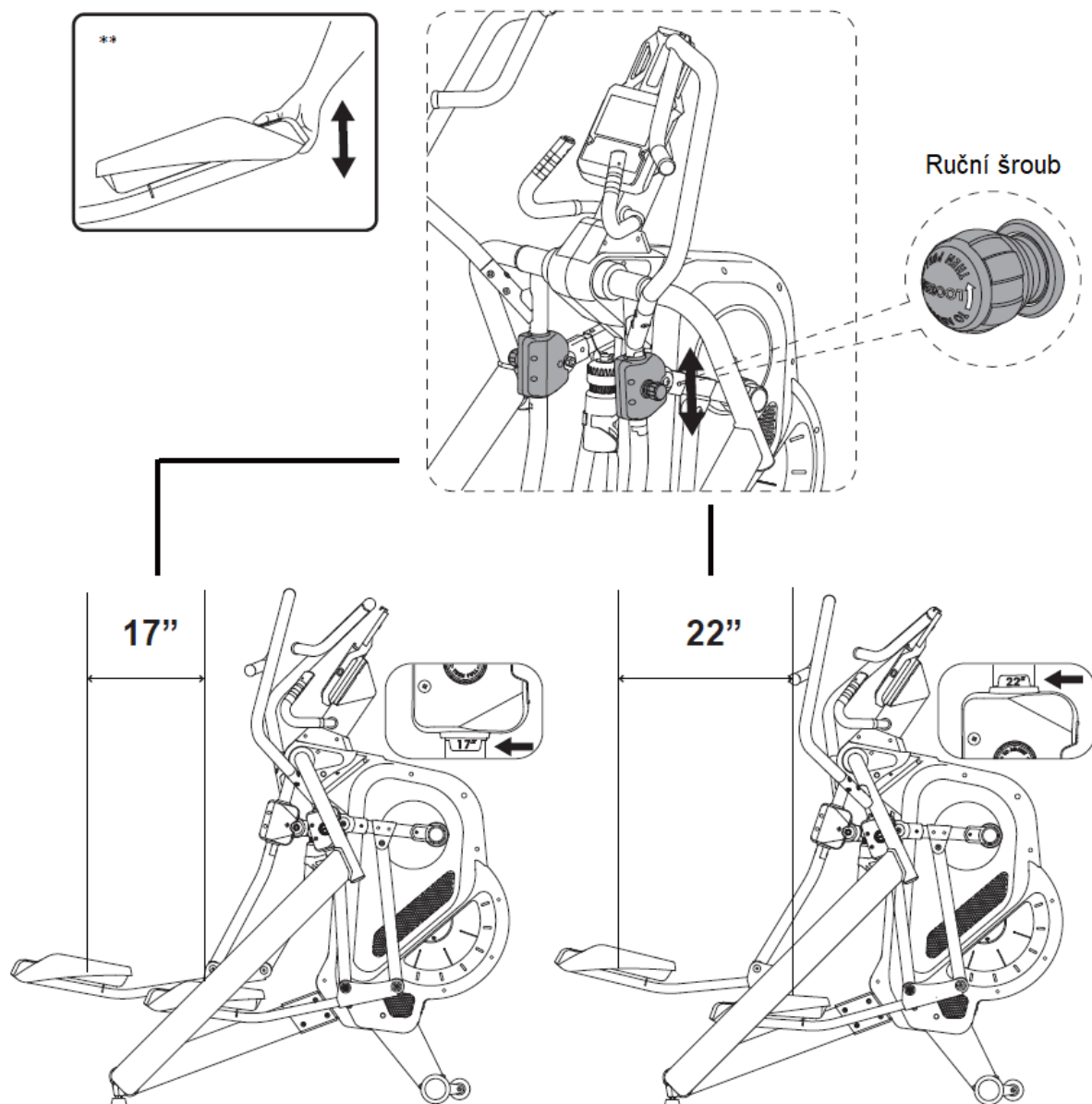
Krok 11

Pro výběr je délka nášlapu 17" a 22". Pokud zvolíte 17", uvidíte na přední straně rámu pedálu oranžovou značku. Pokud zvolíte 22", uvidíte na přední straně rámu pedálu bílou značku.

Povolte ruční šroub a nastavte délku nášlapu. Po nastavení opět utáhněte ruční šroub.

Vždy nastavujte stejnou délku nášlapu na obou stranách.

** Povolte ruční šroub a poté uchopte pedál. Pohybně pedálem nahoru / dolů pro nastavení délky nášlapu.



KONZOLE



Tlačítka

| | |
|---------------|---|
| UP | Navigační tlačítko nahoru, nebo navýšení hodnoty / odporu |
| DOWN | Navigační tlačítko dolů, nebo snížení hodnoty / odporu |
| ENTER | Potvrzení nastavení |
| START / STOP | Spuštění / zastavení programu Stiskem tlačítka v pohotovostním režimu spustíte manuální program |
| RESET | Vynulování aktuálního nastavení. Podržetím tlačítka po dobu 2 Vteřin v pohotovostním režimu vynuluje všechny naměřené hodnoty. |
| RECOVERY | Spuštění programu obnovy. |
| RECORDED DATA | Pokud není spuštěn žádný program, stiskem tlačítka si prohlédnete uložené naměřené hodnoty. |
| SAVE / DELETE | SAVE: Po ukončení cvičení uložíte naměřené hodnoty. DELETE: Pokud si prohlédnete naměřené hodnoty, stiskem tlačítka vymažete naměřenou hodnotu, je nutné smazání potvrdit tlačítkem ENTER. |
| PROGRAM MODE | Výběr programu |

| | |
|--------------------|--|
| HEART RATE CONTROL | Program tepové frekvence. |
| WATT | Program výkonu |
| Displej | |
| TIME | Zobrazí čas od 00:00 do 99:59, navýšení po 1 minutě. |
| SPEED | Zobrazí aktuální rychlost, maximum je 99,9 km/h nebo mil/h |
| RPM | Otáčky za minutu od 0 do 999 otáček za minutu. |
| DISTANCE | Vzdálenost od 0:0 do 999,9 km nebo mil. Uživatel může nastavit odpočet vzdálenosti pomocí tlačítek UP a DOWN, hodnoty se mění o 0,1 km nebo mil. |
| CALORIES | Přibližný počet spálených kalorií od 0 do 9999 kalorií. Navýšení nebo snížení je o 10 kalorií. (Hodnoty jsou pouze orientační a neslouží pro lékařské nebo zdravotní účely). |
| PULSE | Uživatel může nastavit cílový puls od 0-30 do 230 |
| WATTS | Zobrazuje aktuální výkon tréninku od 0 do 999 wattů. |

SPUŠTĚNÍ

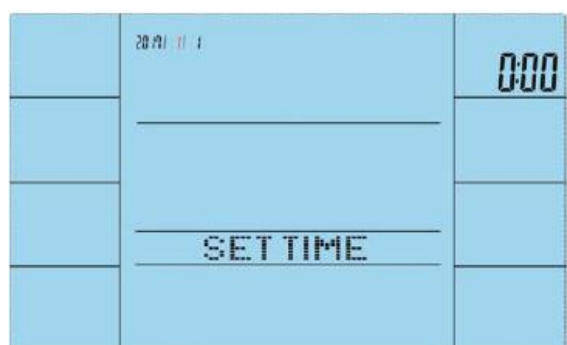
Zapojte do elektrického proudu nebo podržte tlačítko RESET po dobu 2 vteřin. Rozsvítí se LCD displej, zobrazí se všechny segmenty a ozve se zvukový signál po dobu 2 vteřin (Obr. 1).



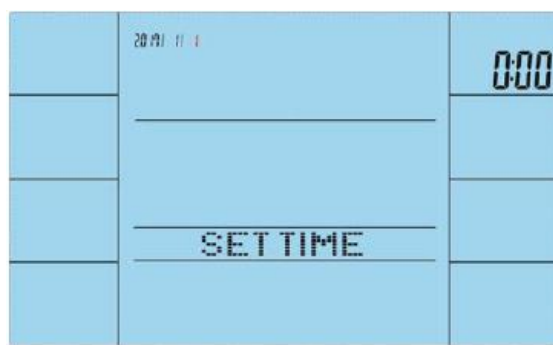
Obr. 1



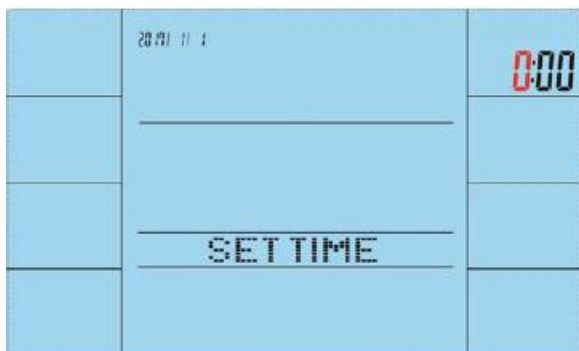
Obr. 2



Obr. 3



Obr. 4



Obr. 5

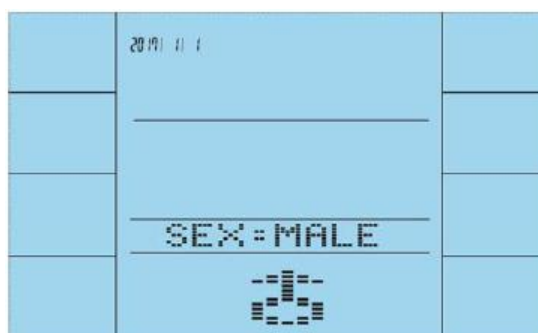
Poté je nutné nastavit Datum a čas (Obr. 3 – 5) Hodnoty upravíte pomocí tlačítek UP / DOWN a potvrdíte tlačítkem ENTER.

Poté pomocí navigačních tlačítek vyberte uživatele U1-U4 a potvrďte stiskem ENTER (Obr. 6).

Poté nastavte pohlaví (SEX), věk (AGE), výšku (HEIGHT) a hmotnost (WEIGHT) (Obr. 7 – 10).



Obr. 6



Obr. 7



Obr. 8



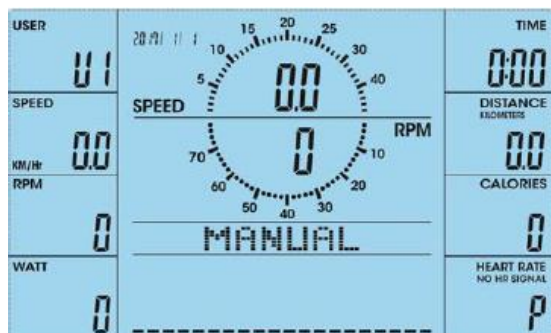
Obr. 9



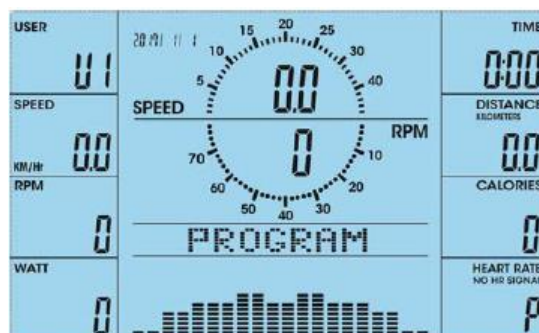
Obr. 10

VÝBĚR PROGRAMU

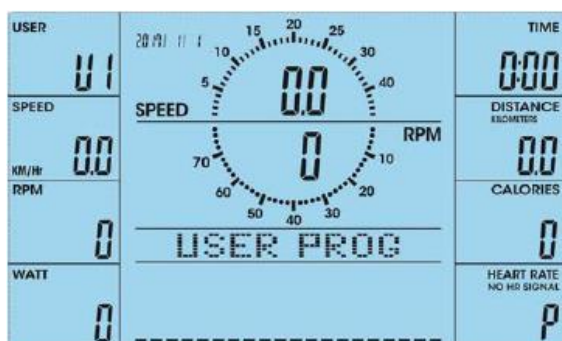
Programy jsou v pořadí MANUAL (manuální) – PROGRAM (přednastavené) – USER PROG (uživatelský program) – WATT (výkonnostní program) – H.R.C (program tepové frekvence) (Obr. 11 – 15).



Obr. 11



Obr. 12



Obr. 13



Obr. 14



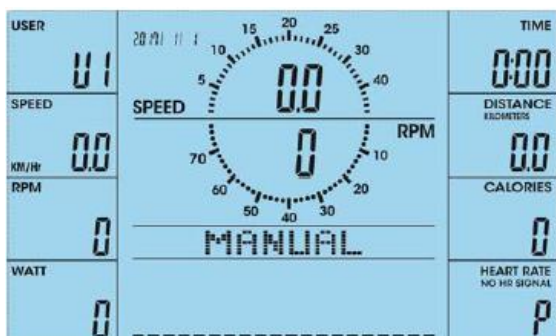
Obr. 15

RYCHLÝ START

Stiskem tlačítka ENTER potvrďte MANUAL program (Obr. 16).

Stiskem START/STOP program spustíte (Obr. 17). Během programu lze upravit zátěž.

Program zastavíte pomocí tlačítka START/STOP.



Obr. 16



Obr. 17

MANUAL PROGRAM

Po vybrání MANUAL programu, stisknete ENTER (Obr. 16), uživatel můžete pomocí navigačních tlačítek upravit zátěž (1 – 16), potvrďte stiskem ENTER.

Uživatel může nastavit cílové hodnoty času/vzdálenosti/kalorií/pulsu. Stiskem START/STOP program spustíte (Obr. 17).

Stiskem RESET se navrátíte do nastavení programu.

Zátěž lze měnit po celou dobu tréninku.

PŘEDNASTAVENÉ PROGRAMY

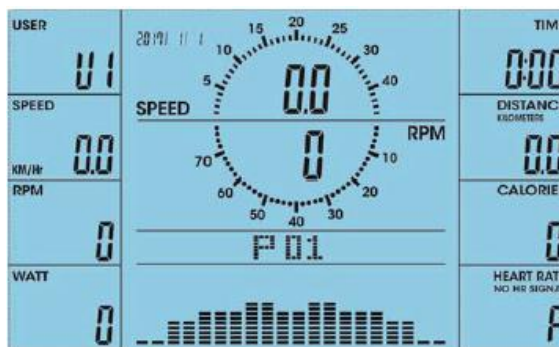
Po vstupu do přednastavených programů (PROGRAMS, Obr. 18) vyberte jeden z přednastavených programů 1 – 12 (Obr. 19 – 30) pomocí navigačních tlačítek. Stiskem ENTER program vyberete.

Uživatel může nastavit délku tréninku a stiskem START / STOP program spustíte (Obr. 31).

Po uplynutí času se ozve zvukový signál a hodnoty na displeji budou blikat, stiskem jakéhokoliv tlačítka jej vypnete.



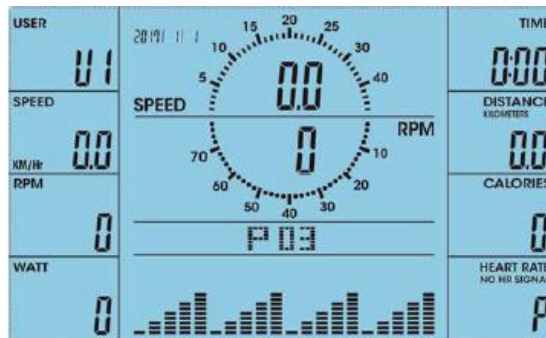
Obr. 18



Obr. 19



Obr. 20



Obr. 21



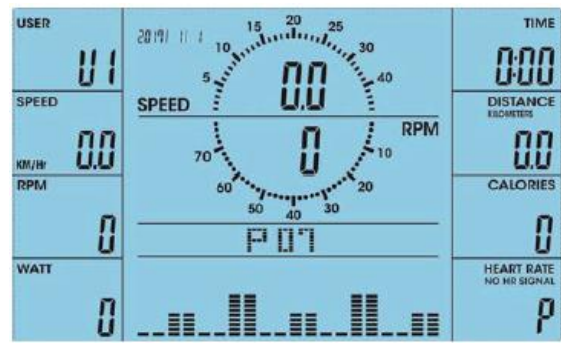
Obr. 22



Obr. 23



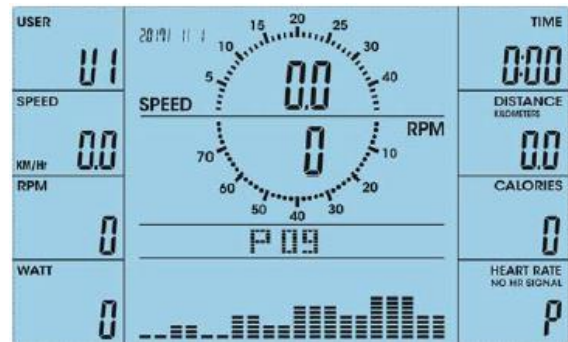
Obr. 24



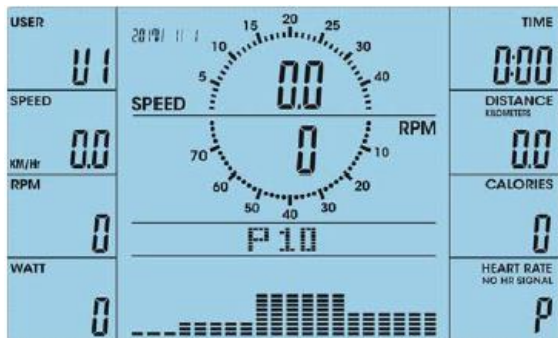
Obr. 25



Obr. 26



Obr. 27



Obr. 28



Obr. 29



Obr. 30



Obr. 31

UŽIVATELSKÝ PROGRAM

Po vstupu do uživatelského programu (USER PROGRAM, Obr. 32), bude blikat první sloupek (Obr. 33). Uživatel může pomocí navigačních tlačítek vytvořit vlastní program. Pomocí navigačních tlačítek nastavíte zátěž všech segmentů (1 – 20), hodnoty potvrdíte stiskem ENTER. Poté podržte tlačítko MODE po dobu 2 vteřin a nastavíte délku tréninku.

Můžete taky nastavit cílové odpočty času / vzdálenosti / kalorií / pulsu, nebo měnit zátěž. Stiskem START/STOP spustíte program (Obr. 34).



Obr.32



Obr. 33

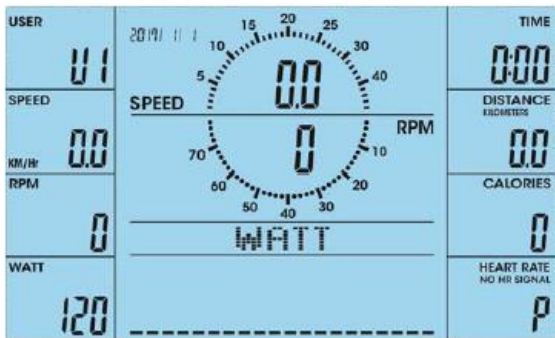


Obr. 34

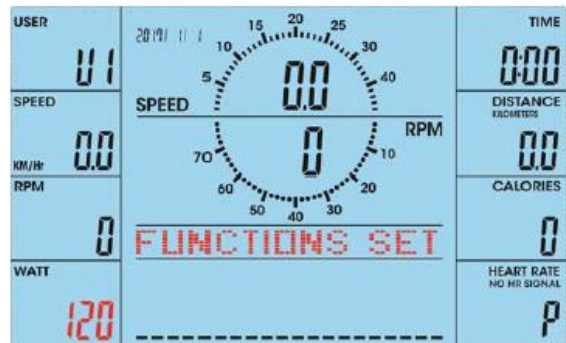
WATT PROGRAM

Po vstupu do WATT programu (Obr. 35) bude blikat hodnota 120, pomocí navigačních tlačítek můžete tuto hodnotu upravit od 10 do 350 (Obr. 36). Stiskem START tlačítka spustíte program.

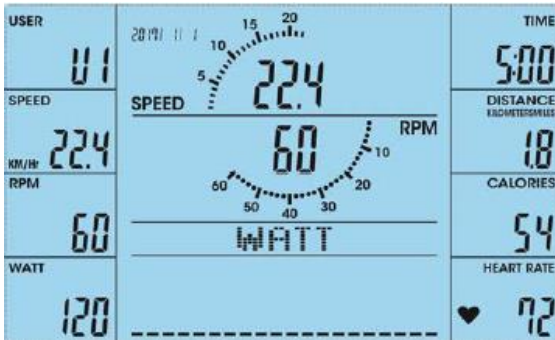
Můžete taky nastavit cílové odpočty času / vzdálenosti / kalorií / pulsu, nebo měnit zátěž. Stiskem START spustíte program (Obr. 37).



Obr. 35



Obr.36



Obr.37

PROGRAM TEPOVÉ FREKVENCE

Po vstupu do programu tepové frekvence (Obr. 38), displej zobrazí cílovou tepovou frekvenci 55%, 75%, 90% a TARGET (vlastní cílová frekvence, Obr. 39 – 42). Uživatel může nastavit hodnotu pomocí navigačních tlačítek.

Po nastavení délky tréninku, stiskem START/STOP spustíte program.

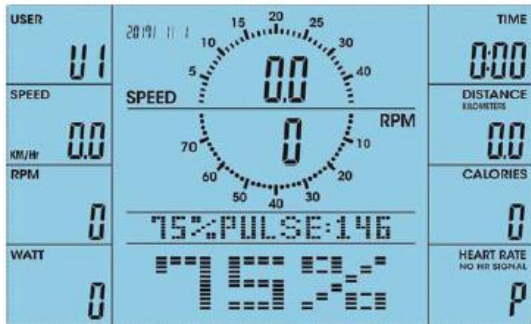
Jakmile dosáhne odpočet času 0, hodnoty na displeji budou blikat a ozve se zvukový signál. Stiskem jakéhokoliv tlačítka zvukový signál vypnete. Pokud nebude konzole detekovat tepovou frekvenci po dobu 6 vteřin, zobrazí se na displeji PULSE INPUT (Obr. 43).



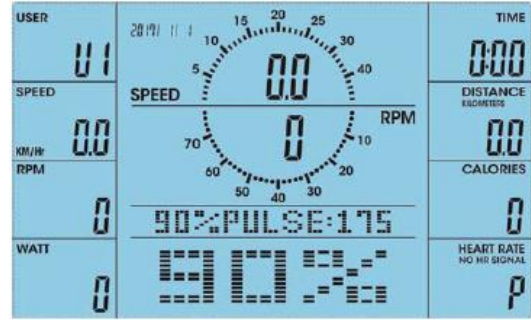
Obr. 38



Obr. 39



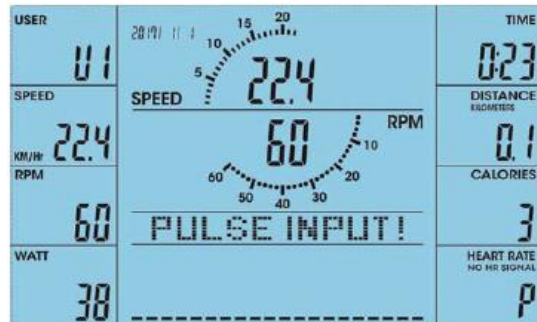
Obr. 40



Obr. 41



Obr. 42



Obr. 43

PROGRAM OBNOVY

Po cvičení, můžete spustit program obnovy (RECOVERY), který změří dobu, za kterou se dostane tepová frekvence do klidového stavu.

Pro měření je nutné držet detektory pulsu.

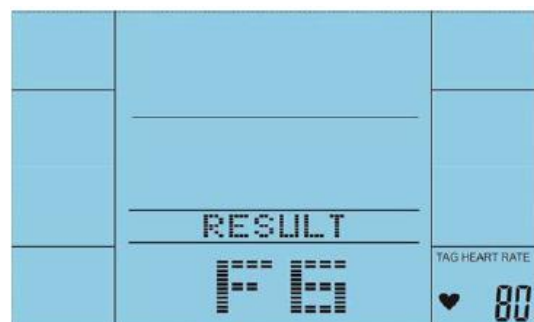
Spustí se odpočet času od 00:60 do 00:00 (Obr. 44). Pokud bude konzole detekovat puls bude zobrazeno RECOVERY SCANNING. Pokud nebude puls dotekovým zobrazí se PULSE INPUT.

Po dokončení odpočtu se zobrazí výsledky od F1 (nejlepší) po F6 (nejhorší) (Obr. 45).

Hodnoty jsou pouze orientační a neslouží pro zdravotní nebo lékařské účely.



Obr. 44



Obr. 45

PROHLÉDNUTÍ NEBO SMAZÁNÍ ULOŽENÝCH DAT

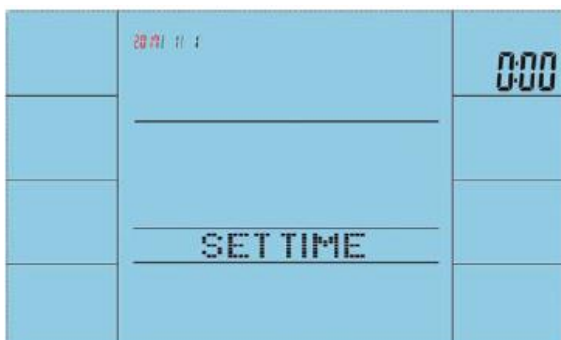
Po spuštění je nutné správně nastavit datum, čas a uživatele U1 – U4 (Obr. 46 - 55).

Po dokončení tréninku nebo po stisknutí START/STOP a pozastavení programu, stiskněte SAVE/DELETE tlačítko. Na displeji se zobrazí SAVE FINISH (Obr. 56) a data se uloží.

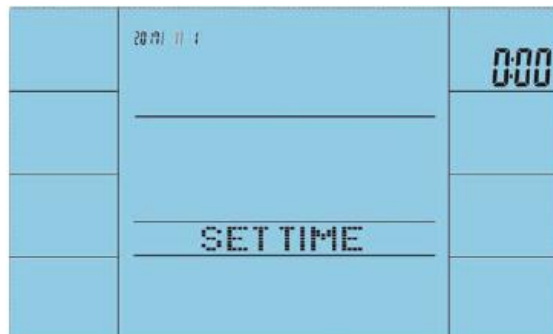
Pokud si chcete prohlédnout uložené údaje, stiskněte tlačítko RECORDED a pomocí navigačních tlačítek si můžete prohlížet uložená data (Obr. 57).

Pokud chcete smazat uložená data, stiskněte tlačítko SAVE / DELETE a potvrďte stiskem ENTER (Obr. 58).

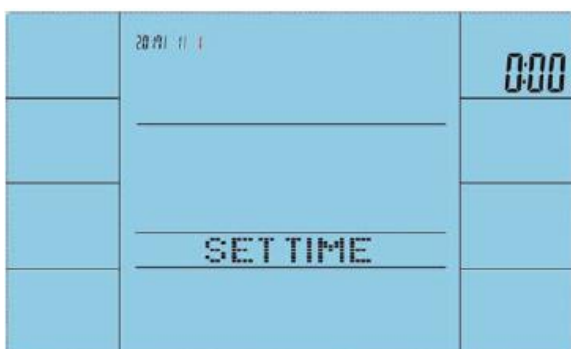
Pro smazání všech hodnot podržte tlačítko SAVE / DELETE po dobu 6 vteřin, zobrazí se DELETE ALL!! (Obr. 59). Stiskem ENTER potvrdíte smazání všech dat (Obr. 60). Po 15 vteřinách se konzole restartuje a datum se navrátí na tovární hodnotu 20170101.



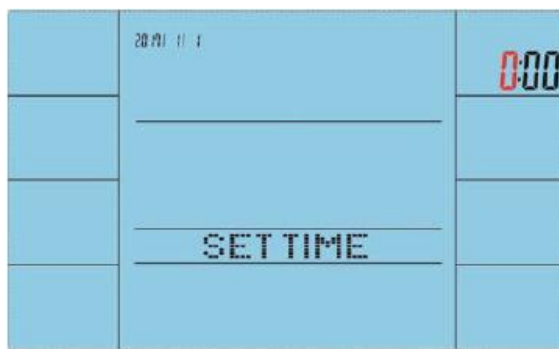
Obr. 46



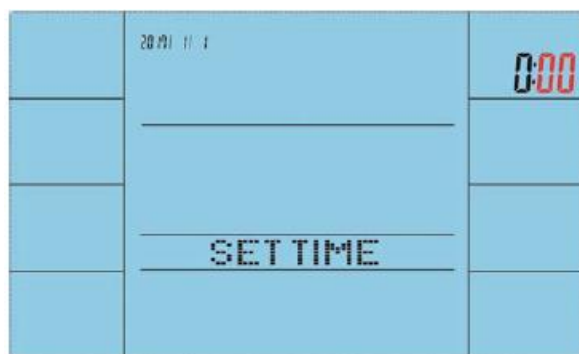
Obr. 47



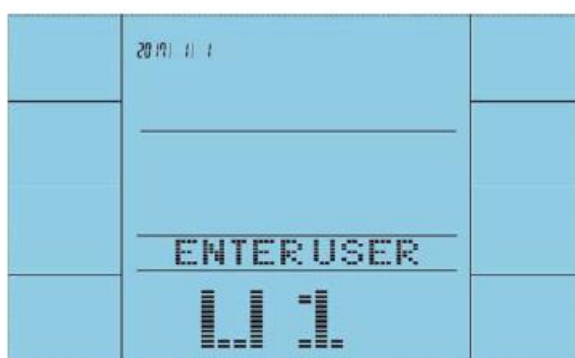
Obr. 48



Obr.49



Obr. 50



Obr. 51



Obr. 52



Obr. 53



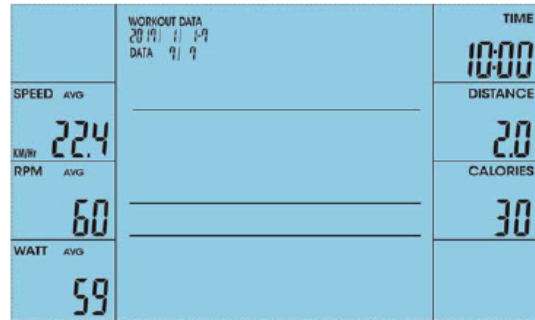
Obr. 54



Obr. 55



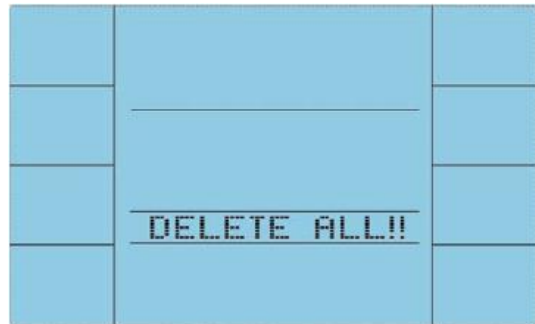
Obr. 56



Obr. 57



Obr. 58



Obr. 59



Obr. 60

BLUETOOTH A USB PŘIPOJENÍ

Bluetooth indikátor (Obr. 61), USB indikátor (Obr. 62).



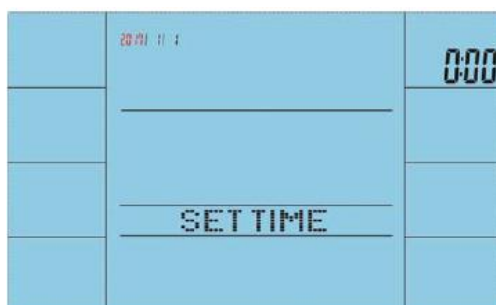
Obr. 61



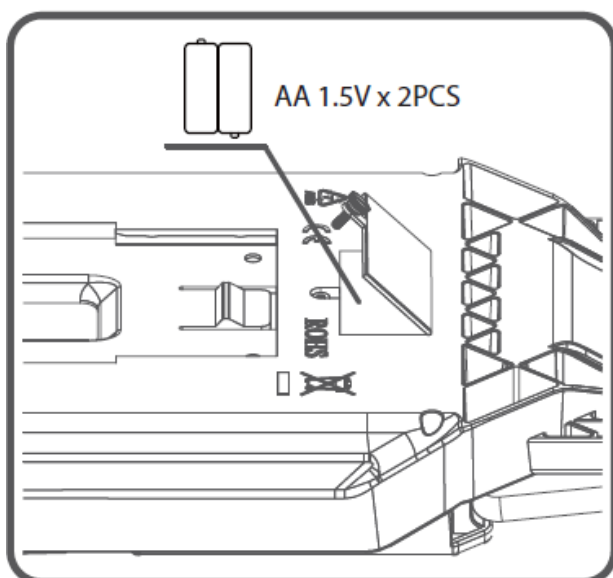
Obr. 62

BATERIE

Baterie je v konzoli kvůli chodu kalendáře. Pokud chcete změnit datum, vyjměte a vložte baterii a vypojte z elektrického proudu (Obr. 63).



Obr. 63



1. Povolte šroubek na krytu baterie.
2. Odejměte kryt baterie.
3. Vložte nové baterie a připevněte zpátky kryt.

POZNÁMKY:

- Pokud konzole nedetekuje pohyb po dobu 4 minut, automaticky se přepne do pohotovostního režimu. Všechny data budou uloženy, dokud se nerozhodnete znovu cvičit.
- Pokud nejsou hodnoty měřeny správně, vypojte a zapojte přístroj do elektrického proudu.

Přístroj je možné stroj spárovat pomocí Bluetooth s aplikacemi KINOMAP a Zwift. Pro spárování je nutný smartphone nebo tablet s Bluetooth, poté následujte instrukce aplikace, název zařízení najdete na zadní straně konzole.

Aplikace můžete najít v Google nebo Apple store. Aplikace jsou provozovány třetí stranou a prodejce nenes odpovědnost za provoz nebo funkci těchto aplikací.



POUŽITÍ ELIPTICKÉHO TRENAŽERU

Eliptický trenažér je populární fitness stroj, jeden z nejnovějších a nejefektivnějších trenažérů pro domácí trénink.

Při cvičení na eliptickém trenažeru se nohy pohybují po eliptické křivce.

Eliptický trenažér je častou náhradou za rotopedy a běžecké pásy, protože je šetrnější pro vaše klouby. Díky drždadlům procvičujete i vrchní polovinu těla.

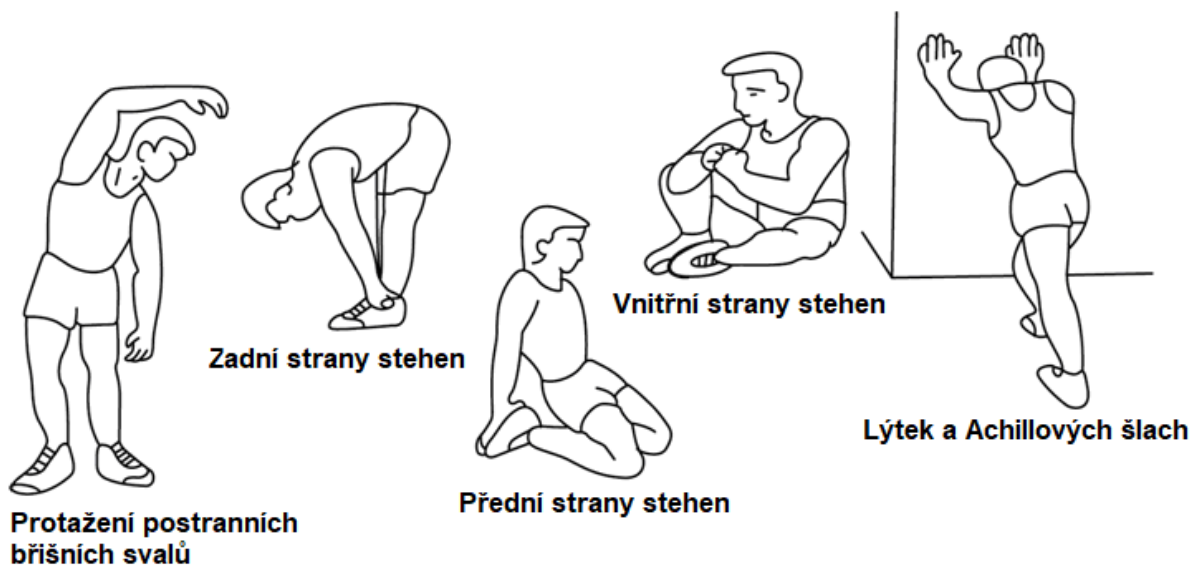
Při cvičení přenášíte váhu z jedné nohy na druhou. Snažte se udržovat vzpřímený a přirozený postoj. K tomu vám pomůžou úchyty. Najděte si ideální místo na držení rukojetí a snažte se pohybovat co nejpřirozeněji.

POKYNY KE CVIČENÍ

Cvičení je prospěšné pro Vaše zdraví, zlepšuje fyzickou kondici, tvaruje svalstvo a v kombinaci s kaloricky vyváženou stravou vede ke snížení hmotnosti.

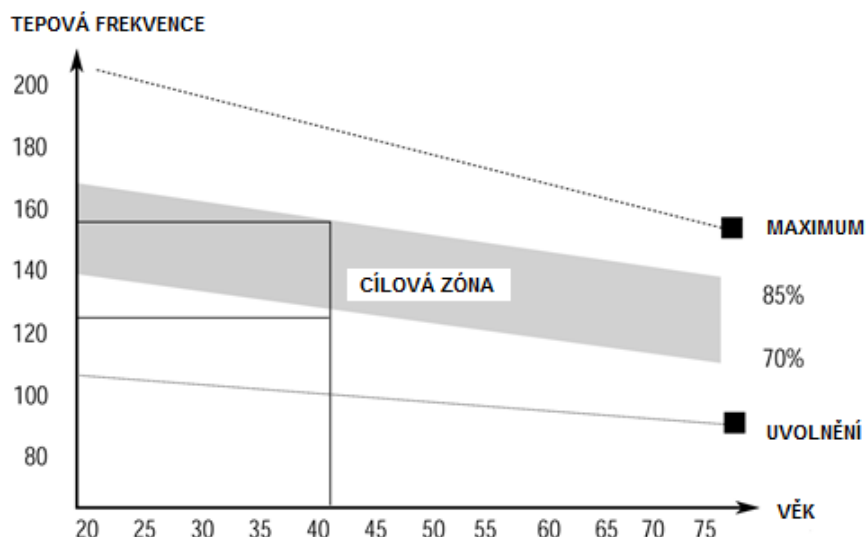
1. ROZCVIČKA

Tato fáze slouží k prokrvení celého těla, k zahřátí svalstva, snižuje riziko křečí a svalového poranění. Doporučujeme provádět níže uvedené protahovací cviky. Při přetahování setrvejte v krajní poloze přibližně 30 sekund, nedělejte trhavé pohyby a nekmítejte.



2. SAMOTNÉ CVIČENÍ

Tato fáze je fyzicky namáhavější. Pravidelným cvičením se posiluje svalstvo. Tempo si můžete určit sami, ale je velmi důležité, aby bylo stejné po celou dobu cvičení. Tepová frekvence by se měla pohybovat v cílové zóně (viz obrázek níže).



Tato fáze by měla trvat minimálně 12 minut. Většině lidí trvá tato fáze 15 - 20 minut.

3. ZKLIDNĚNÍ

Tato fáze slouží k uklidnění činnosti kardiovaskulární soustavy a uvolnění svalstva. Měla by trvat přibližně 5 minut. Můžete opakovat zahřívací cviky nebo pokračovat ve cvičení zvolněním tempem. Protážení svalů po cvičení je nesmírně důležité – opět je třeba se vyvarovat trhavým pohybem a kmitání.

Se zlepšující se kondicí můžete prodlužovat délku a zvyšovat intenzitu cvičení. Trénujte pravidelně, nejméně třikrát týdně.

TVAROVÁNÍ SVALSTVA

Pro tvarování svalstva je důležité nastavit vysoký stupeň zátěže. Svaly tak budou více namáhané, což může způsobit, že nebudete schopni cvičit tak dlouho, jak byste si přáli. Pokud se současně snažíte o zlepšení kondice, je třeba tomu tréninku přizpůsobit. Během zahřívací a závěrečné fáze tréninku cvičte obvyklým způsobem, ale ke konci cvičení zvýšte odpor přístroje. Pravděpodobně budete muset zpomalit rychlost, aby tepová frekvence zůstala v cílové oblasti.

SNÍŽENÍ HMOTNOSTI

Množství spálených kalorií záleží jen na délce a intenzitě cvičení. Podstata je stejná jako při kondičním cvičení, avšak cíl je jiný.

ÚDRŽBA

- Použijte jen měkký hadřík a jemný prostředek na čištění.
- Plastové části nečistěte abrazivy nebo rozpouštědly.
- Po každém použití setřete pot.
- Zařízení chraňte před vlhkostí a extrémními teplotami.
- Zařízení, počítač a konzoli chraňte před přímým sluncem.
- Pravidelně kontrolujte dotažení všech šroubů a matic.
- Skladujte na suchém a čistém místě mimo dosah dětí.

OCHRANA ŽIVOTNÍHO PROSTŘEDÍ

Po uplynutí životnosti produktu nebo v případě, že by další oprava již byla ekonomicky nevýhodná, se výrobku zbavte v souladu s místními předpisy a šetrně k životnímu prostředí. Výrobek odnese na nejbližší sběrné místo k tomu určené.

Předpisovou likvidací pomůžete zachovat cenné přírodní zdroje a napomůžete prevenci negativních dopadů na životní prostředí, případně na lidské zdraví. Pokud si nejste jisti, konzultujte věc s místně příslušnými odpovědnými orgány, aby nedošlo k porušení předpisů a následné sankci.

Baterie nevhazujte mezi běžný odpad, ale odevzdejte je na místa určená pro recyklaci.

ZÁRUČNÍ PODMÍNKY, REKLAMACE

Všeobecná ustanovení a vymezení pojmů

Tyto záruční podmínky a reklamační řád upravují podmínky a rozsah záruky poskytované prodávajícím na zboží dodávané kupujícím, jakož i postup při vyřizování reklamačních nároků uplatněných kupujícím na dodané zboží. Záruční podmínky a reklamační řád se řídí příslušnými ustanoveními zákona č. 89/2012 Sb., občanský zákoník a zákona č. 634/1992 Sb., o ochraně spotřebitele, ve znění pozdějších předpisů, a to i ve věcech těmito záručními podmínkami a reklamačním řádem nezmiňovaných.

Prodávajícím je společnost SEVEN SPORT s.r.o. se sídlem Strakonická 1151/2c, Praha 150 00, IČ: 26847264, zapsaná v obchodním rejstříku, vedeném Krajským soudem v Praze oddíl C, vložka 116888.

Vzhledem k platné právní úpravě se rozlišuje kupující, který je spotřebitelem a kupující, který spotřebitelem není.

„Kupující spotřebitel“ nebo jen „spotřebitel“ je osoba, která při uzavírání a plnění smlouvy nejedná v rámci své obchodní nebo jiné podnikatelské činnosti.

„Kupující, který není „spotřebitel“, je podnikatel, který nakupuje výrobky či užívá služby za účelem svého podnikání s těmito výrobky nebo službami. Tento kupující se řídí rámcovou kupní smlouvou a obchodními podmínkami v rozsahu, které se ho týkají.

Tyto záruční podmínky a reklamační řád jsou nedílnou součástí každé kupní smlouvy uzavřené mezi prodávajícím a kupujícím. Záruční podmínky a reklamační řád jsou platné a závazné, pokud v kupní smlouvě či v dodatku v této smlouvě či jiné písemné dohodě nebude stranami dohodnuto jinak.

Záruční podmínky

Záruční doba

Prodávající poskytuje kupujícímu záruku za jakost zboží v délce 24 měsíců, pokud ze záručního listu, faktury ke zboží, dodacího listu, příp. jiného dokladu ke zboží nevyplývá odlišná délka záruční doby poskytovaná prodávajícím. Zákonná délka záruky poskytovaná spotřebiteli není tímto dotčena.

Zárukou za jakost přejímá prodávající závazek, že dodané zboží bude po určitou dobu způsobilé pro použití k obvyklému, příp. smluvenému účelu a že si zachová obvyklé, příp. smluvené vlastnosti.

Baterie

Záruka 6 měsíců na životnost baterie – jmenovitá kapacita baterie neklesne pod 70% své celkové kapacity v průběhu 6 měsíců od prodeje produktu.

Záruční podmínky se nevztahují na závady vzniklé (pokud lze aplikovat na zakoupený produkt):

- zaviněním uživatele tj. poškození výrobku neodbornou repasí, nesprávnou montáží, nedostatečným zasunutím sedlové tyče do rámu, nedostatečným utáhnutím pedálů v klikách a klik ke středové ose
- nesprávnou údržbou
- mechanickým poškozením
- opotřebením dílů při běžném používání (např. gumové a plastové části, pohyblivé mechanismy, kloubové spoje atd.)
- neodvratnou událostí, živelnou pohromou
- neodbornými zásahy
- nesprávným zacházením, či nevhodným umístěním, vlivem nízké nebo vysoké teploty, působením vody, neúměrným tlakem a nárazy, úmyslně pozměněným designem, tvarem nebo rozměry

Reklamační řád

Postup při reklamaci vady zboží

Kupující je povinen zboží, dodané prodávajícím prohlédnout co nejdříve po přechodu nebezpečí škody na zboží, resp. po jeho dodání. Prohlídku musí kupující provést tak, aby zjistil všechny vady, které je možné při přiměřené odborné prohlídce zjistit.

Při reklamaci zboží je kupující povinen na žádost prodávajícího prokázat nákup a oprávněnost reklamace fakturou nebo dodacím listem s uvedeným výrobním (sériovým) číslem, případně týmiž doklady bez sériového čísla. Neprokáže-li kupující oprávněnost reklamace těmito doklady, má prodávající právo reklamaci odmítnout.

Pokud kupující oznámí závadu, na kterou se nevztahuje záruka (např. nebyly splněny podmínky záruky, závada byla nahlášena omylem apod.), je prodávající oprávněn požadovat plnou úhradu nákladů, které vznikly v souvislosti s odstraňováním závady takto oznámené kupujícím. Kalkulace servisního zásahu bude v tomto případě vycházet z platného ceníku pracovních výkonů a nákladů na dopravu.

Pokud prodávající zjistí (testováním), že reklamovaný výrobek není vadný, považuje se reklamační za neoprávněnou. Prodávající si vyhrazuje právo požadovat úhradu nákladu, které vznikly v souvislosti s neoprávněnou reklamací.

V případě, že kupující reklamuje vady zboží, na které se vztahuje záruka podle platných záručních podmínek prodávajícího, provede prodávající odstranění vady formou opravy, případně výměny vadného dílu nebo zařízení za bezvadné. Prodávající je se souhlasem kupujícího oprávněn dodat výměnou za vadné zboží jiné zboží plně funkčně kompatibilní, ale minimálně stejných nebo lepších technických parametrů. Volba ohledně způsobu vyřízení reklamace dle tohoto odstavce náleží prodávajícímu.

Prodávající vyřídí reklamaci nejpozději do 30 dnů od doručení vadného zboží, pokud nebude dohodnuta lhůta delší. Za den vyřízení se považuje den, kdy bylo opravené nebo vyměněné zboží předáno kupujícímu. Není-li prodávající s ohledem na charakter vady schopen vyříditi reklamaci v uvedené lhůtě, dohodne s kupujícím náhradní řešení. Pokud k takové dohodě nedojde, je prodávající povinen poskytnout kupujícímu finanční náhradu formou dobropisu.

**CZ
SEVEN SPORT s.r.o.**

Sídlo: Strakonická 1151/2c, Praha 5, 150 00, ČR
Centrála: Dělnická 957, Vítkov, 749 01
Reklamacie a servis: Čermenská 486, Vítkov 749 01

IČO: 26847264
DIČ: CZ26847264

Tel: +420 556 300 970
Mail: eshop@insportline.cz
reklamacie@insportline.cz
servis@insportline.cz

Web: www.inSPORTline.cz

**SK
inSPORTline s.r.o.**

Centrála, reklamácie, servis: Električná 6471, Trenčín 911 01, SK

IČO: 36311723
DIČ: SK2020177082

Tel.: +421(0)326 526 701
Mail: objednávky@insportline.sk
reklamacie@insportline.sk
servis@insportline.sk

Web: www.inSPORTline.sk

Datum prodeje:

Razítko a podpis prodejce:

Reklamacie zboží



Vrácení a výměna zboží do 30 dnů

