



UŽIVATELSKÝ MANUÁL – CZ

IN 27366, 27370 Elektrický skútr Stardust 25, Elektrický skútr Stardust 45



OBSAH

BEZPEČNOSTNÍ POKYNY.....	3
IDENTIFIKACE VOZIDLA	4
POPIS VOZIDLA	4
SCHÉMA	5
BATERIE A NABÍJENÍ BATERIE	6
SPECIFIKACE	7
POUŽITÍ.....	7
BRZDY	7
LEVÉ MADLO	8
PRAVÉ MADLO	8
BOČNÍ STOJAN	9
HLAVNÍ VYPÍNAČ / POJISTKA.....	9
DISPLEJ.....	10
PNEUMATIKY	11
BRZDY	11
ÚDRŽBA.....	12
ŘEŠENÍ ČASTÝCH PROBLÉMŮ.....	14
OCHRANA ŽIVOTNÍHO PROSTŘEDÍ	14
ZÁRUČNÍ PODMÍNKY, REKLAMACE	14

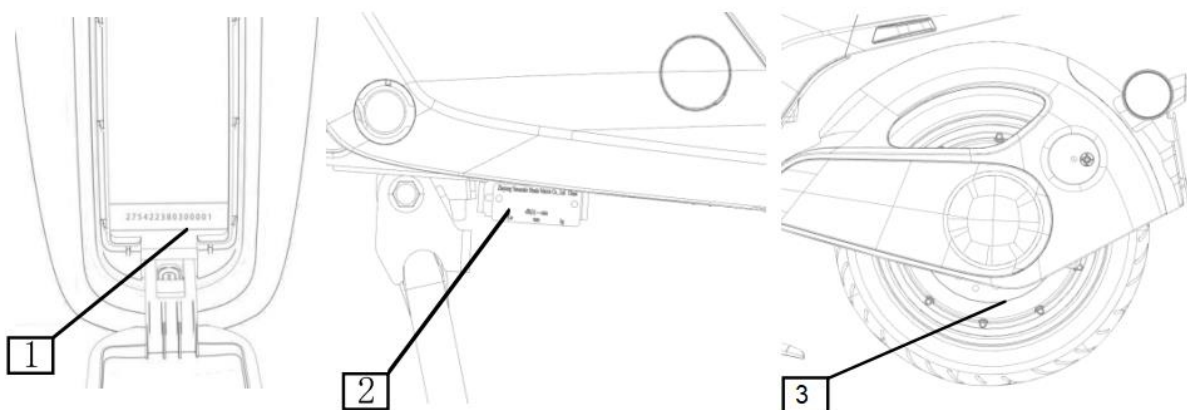
SevenSport s.r.o., si vyhrazuje právo provést jakékoli změny a vylepšení svého produktu bez předchozího upozornění. Navštivte naši stránku www.insportline.cz, kde naleznete nejnovější verzi manuálu.

BEZPEČNOSTNÍ POKYNY

- Před použitím si přečtěte manuál a uschovejte si jej pro budoucí potřebu.
- Vždy používejte osobní ochranné prostředky: přilba, ochrana očí, rukavice, bunda s dlouhým rukávem, kalhoty a kotníkové boty.
- Nenoste volné oblečení, které se může zachytit.
- Dodržujte všechny instrukce a informace na varovných štítcích. Varovné štítky neodstraňujte.
- Před jízdou zkontrolujte skútr proti případnému poškození nebo opotřebením.
- Během jízdy dodržujte místní zákony a regulace.
- Před jízdou se každý uživatel musí seznámit s řízením a ovládáním skútru.
- Vždy mějte rychlost pod kontrolou, náhle nezrychlujte nebo nezpomalujte.
- Jízdou na vlhké, mokré nebo mastné vozovce se zhoršuje ovladatelnost vozidla a prodlužuje jeho brzdňá dráha.
- Na skútru nepřevážete zvířata a další osoby.
- Nepřevážete nadměrná zavazadla.
- Na říditka nevěste další předměty, zhoršíte tak ovladatelnost vozidla.
- Neprovádějte nechválené úpravy a opravy.
- Na skútr nepřipojujte další vozidlo nebo vozík.
- Brzděte postupně, náhlé zabrzdění může způsobit ztrátu kontroly nad vozidlem.
- Před jízdou zkontrolujte stav brzd, světel, baterie a pneumatik.
- Nenechávejte skútr nastartovaný bez dozoru.
- Zaparkovaný skútr zajistěte proti zneužití.
- Po brzdění se nedotýkejte brzd, jsou horké, hrozí riziko popálenin.
- Skútr neparkujte na místech, kde se vyskytují hořlavé nebo výbušné látky.
- Nesprávné použití nebo zneužití mohou mít za následek vážné poranění, smrt nebo mohou vést k poškození cizího majetku.
- Nezrychlujte z kopce. Brzdňá dráha se navyšuje a hrozí riziko ztráty kontroly.
- Vyhněte se při jízdě nebezpečným manévřům či řízení jednou rukou.
- Při jízdě mějte obě chodidla na stupátku.
- Pravidelně kontrolujte opotřebením výrobku. Opotřebené součástky ihned vyměňte.
- Poškozený výrobek nepoužívejte. Nepoužívejte jej, ani pokud na něm objevíte ostré hrany.
- Během jízdy udržujte pozornost. Nikdy nejezděte po požití alkoholu nebo pod vlivem omamných prostředků. Na zařízení nic nepřpravujte.
- Mějte rychlost vždy pod kontrolou a řízení se plně věnujte. Udržujte dobrou viditelnost. Nepřekračujte rychlostní ani váhové limity.
- V případě nehody se nevzdalujte a vyčkejte odborné pomoci.
- Ostatní aktivity (telefonování, poslech hudby) mohou citelně snížit Vaši pozornost při řízení. Nenechte se rozptylovat.

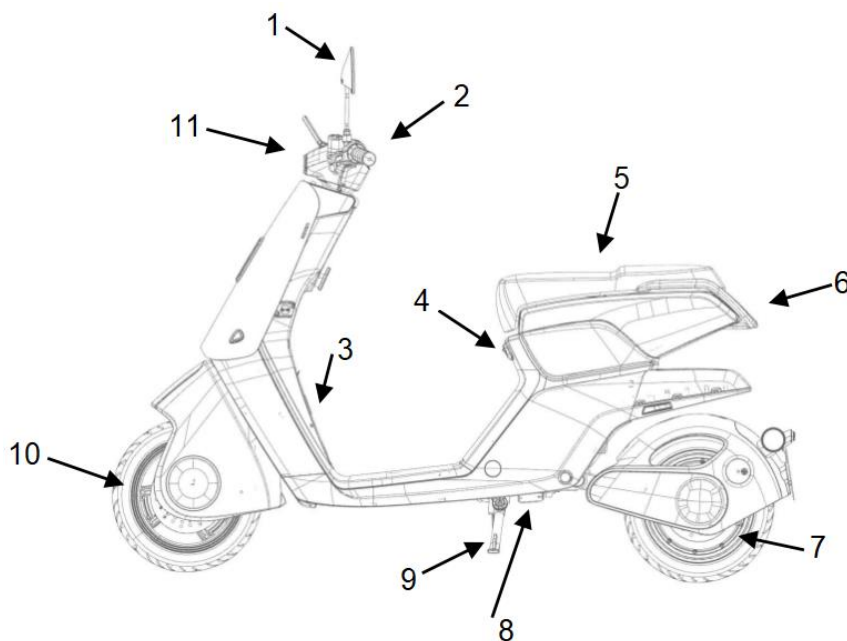
- Skútr Stardust má ochranu IP 5, snese jízdu v dešti a umývání vodou. Neumývejte vysokotlakým proudem vody ať nepoškodíte, některé součástky.
- 27366 Elektrický skútr Stardust 25 – není potřeba řidičské oprávnění, max. rychlost do 25 km/h
- 27370 Elektrický skútr Stardust 45 - potřeba řidičský průkaz minimálně skupiny AM (od 15 let), max. rychlost do 45 km/h

IDENTIFIKACE VOZIDLA



1	VIN	2	Název	3	Označení motoru
---	-----	---	-------	---	-----------------

POPIS VOZIDLA



1. Zpětná zrcátka

2. Displej

3. VIN

4. Nabíjecí port

5. Sedlo

6. Zadní světlo

7. Motor

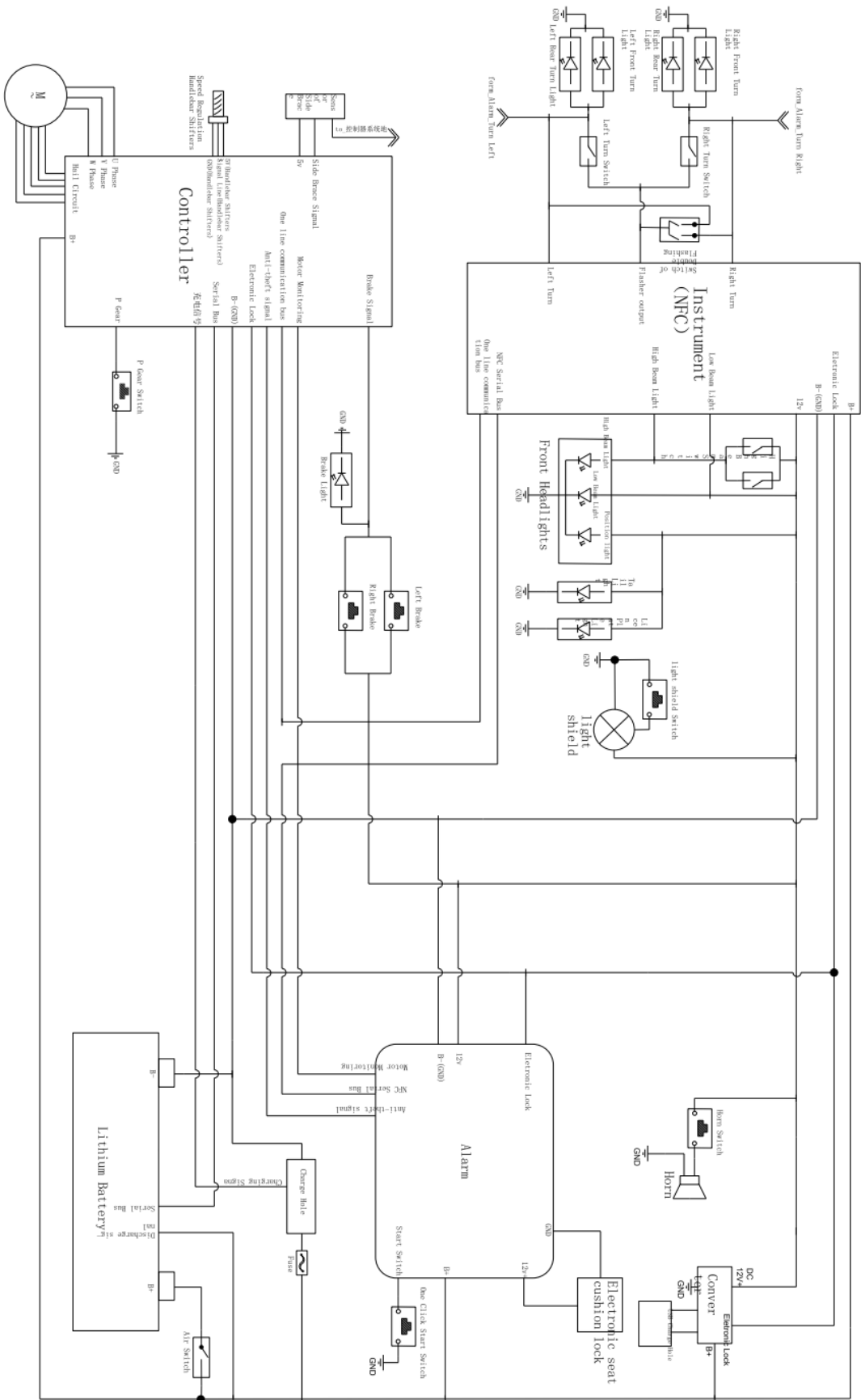
8. Název

9. Boční stojan

10. Přední kolo

11. Přední světlo

SCHÉMA



BATERIE A NABÍJENÍ BATERIE

Skútr je vybaven integrovanou lithium-iontovou baterií. Dojezd se liší v závislosti na rychlosti, hmotnosti uživatele, stylu jízdy a okolních jízdních podmínkách.

Záruka 6 měsíců na životnost baterie – jmenovitá kapacita baterie neklesne pod 70 % své celkové kapacity v průběhu 6 měsíců od prodeje produktu.

Pro správnou funkčnost a bezpečné použití baterie se řiďte instrukcemi v manuálu. Pokud je baterie poškozená, uniká z ní kapalina nebo abnormální zápach přestaňte baterii ihned používat.

BEZPEČNOSTNÍ POKYNY

- Baterii neponořujte do vody a chraňte proti nadměrné vlhkosti.
- Držte baterii mimo dosah otevřeného ohně, plamů a zdrojů tepla.
- Dlouhodobě nevystavujte slunečnímu záření nebo teplotám ≥ 60 °C.
- Chraňte proti nárazům, pádům, úderům nebo mechanickému poškození.
- Pokud z baterie vychází kouř, vytéká tekutina nebo se nadměrně zahřívá, okamžitě odpojte baterii z externího napájení a přesuňte na bezpečné místo. Vyčkejte, dokud nepřestane z baterie vycházet kouř nebo vytékat tekutina, mějte připravený vhodný hasicí přístroj.
- Pokud je baterie deformovaná, vypouklá nebo jakkoliv viditelně poškozena, okamžitě baterii vypojte a přestaňte používat.
- Pokud baterie vzplane, okamžitě baterii uhasťte práškovým hasicím přístrojem nebo dostatečným množstvím vody. Vždy mějte na paměti vlastní osobní bezpečnost a bezpečnost dalších osob.
- Poškozenou nebo opotřebovanou baterii odevzdejte na sběrné místo nebo recyklujte podle daných regulací a zákonů.

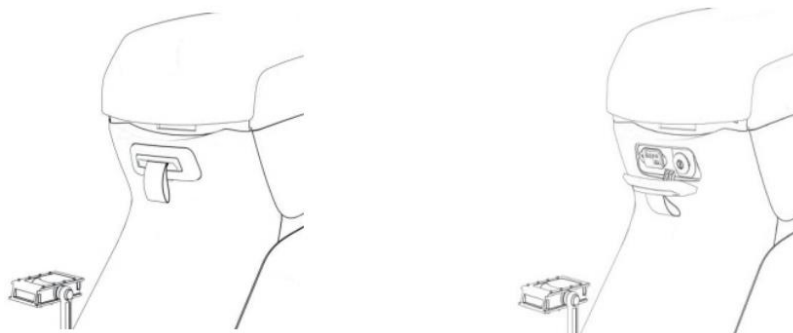
ÚDRŽBA

- Baterii neopravujte nebo nerozebírejte.
- Před prvním použitím doporučujeme baterii nabít na více jak 80% kapacity.
- Nenechávejte baterii kompletně vybit, doporučujeme baterii dobít při 20% kapacity.
- Pokud baterii nepoužíváte, dobíjejte baterii alespoň 1x měsíčně.
- Na baterii nepřipojujte další externí zařízení.
- Při vyšší zátěži se baterie může zahřívát.
- K dobíjení baterie používejte pouze originální nabíječku.

NABÍJENÍ

Vypněte skútr. Otevřete ochranný kryt a zkontrolujte nabíjecí port. Zapojte nabíječku do nabíjecího portu a poté do 220 V zásuvky (zdroje). Po nabití nejprve vypojte baterii ze zdroje a až poté ze skútru. Baterii nabíjejte pod neustálým dozorem v čisté a dobře ventilované místnosti. V místnosti nesmí být olej, výbušné plyny, vlhko, voda nebo nadměrné teplo (sluneční záření). Po nabití baterie je nutné nabíječku odpojit. V opačném případě se nabíječka může přehřát nebo můžete snížit kapacitu baterie. Pokud během nabíjení zpozorujete jakékoliv anomálie nebo poruchu okamžitě nabíječku odpojte od zdroje. Před nabíjením se ujistěte, že je skútr vypnutý. Nabíječku nepřevázejte v kufru skútru.

- Jakmile se baterie nabíjí, bude indikátor nabíječky blikat červeně.
- Po nabití baterie bude indikátor svítit zeleně.
- Doba nabití baterie je přibližně 12 hodin.



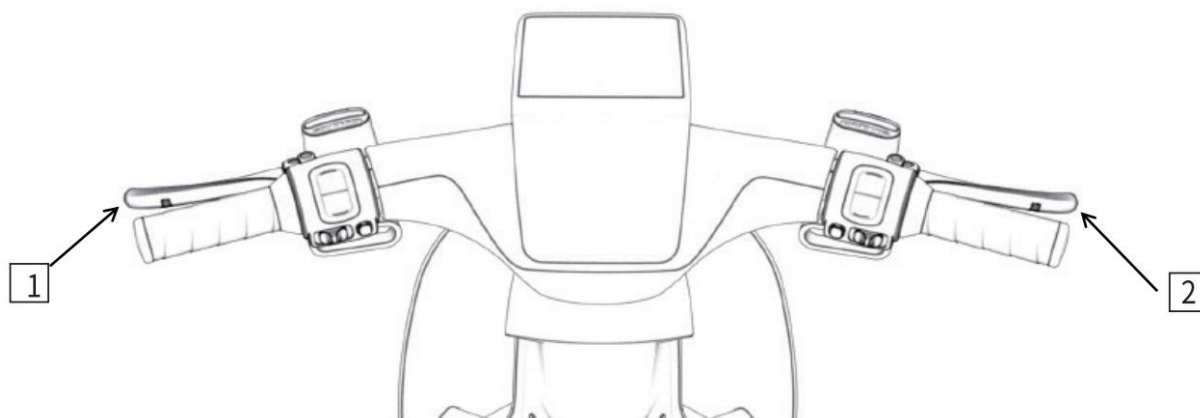
SPECIFIKACE

D x Š x V	1671 x 710 x 1091 mm	Otáčky	900 W (640/min)
Rozvor	1245 mm	Model motoru	10ZW4864313YA
Světlá výška	125 mm	Typ baterie	Lithium-iontová
Hmotnost	61 kg	Kapacita baterie	30 Ah
Maximální nosnost	160 kg	Napětí baterie	48 V
Typ brzdy	Kotoučová	Podpěťová ochrany	42±1A
Ovládání brzdy	Páčka	Nadproudová ochrana	30±1A
Ráfek	Hliníkový	Nabíječka	AC 220V/50 Hz
Rozměr kola	Přední: 80/70-10	Max. rychlost IN 27366	25 km/h
		Max. rychlost IN 27370	45 km/h
Rozměr kola Tlak pneumatik	Zadní: 80/70-10 280/280 kPa	Dojezd IN 27366	95 km
		Dojezd IN 27370	75 km
Napětí	48 V	Náklon	12°
Spotřeba energie		Spotřeba energie	30 Wh/km
Točivý moment	13 N.m.	Doba nabití baterie	6 hodin

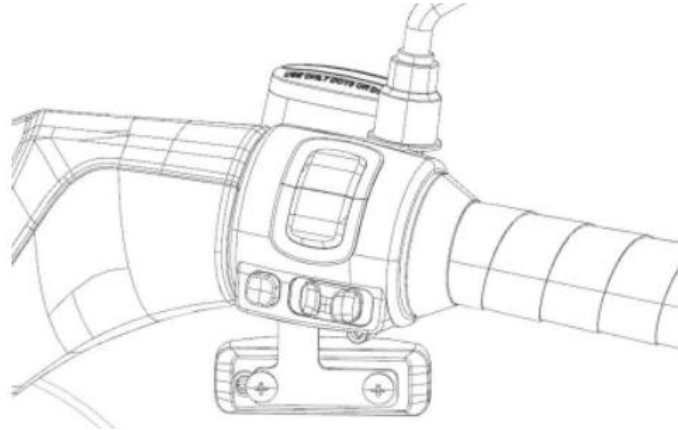
POUŽITÍ

BRZDY

Přední brzda je ovládána pravou páčkou. Zadní brzda je ovládána levou páčkou.

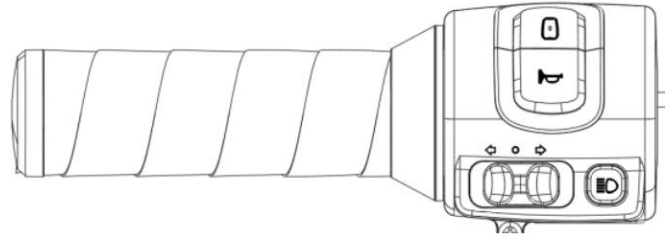


Řídící jednotka ovládá zrychlení a zpomalení skútru. Pokud je poškozená, motor přestane fungovat.



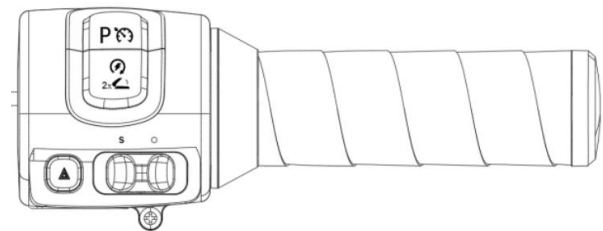
LEVÉ MADLO

1.		Stiskem přepnete mezi potkávacími a dálkovými světly.
2.		Pravý blinkr
		Levý blinkr
3.		Klakson
4.		Podržte pro zapnutí / vypnutí palubových světel
		Stiskem změníte barvu palubového světla



PRAVÉ MADLO

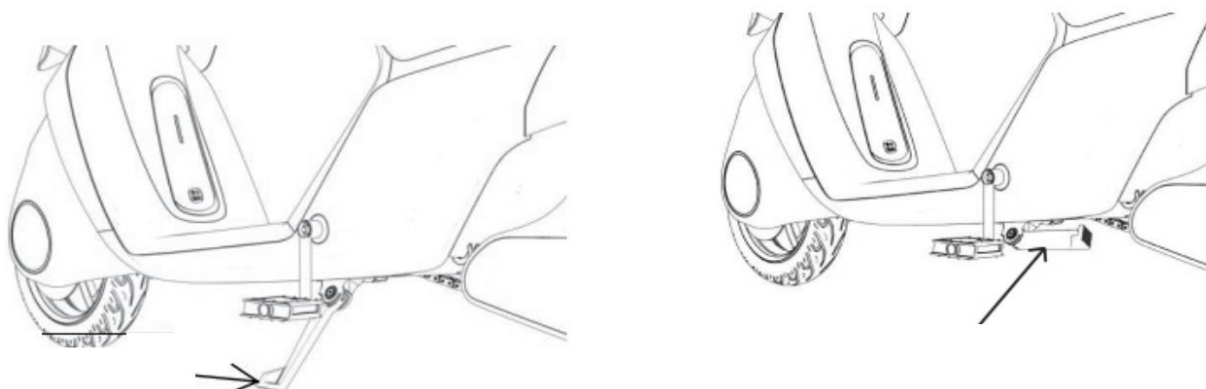
5.		Výstražné světlo
6.		Vypínač světel
7.		Stiskem vypnete parkovací režim. Pokud stisknete tlačítko během jízdy zapnete / vypnete tempomat.
8.		Dvojitým stisknutím otevřete úložný prostor pod sedadlem
9.		Rychlý start – přepněte tlačítko doleva pro spuštění



Otočením madla k sobě (protisměru hodinových ručiček) začnete zrychlovat. Vždy zrychlujte postupně, mějte rychlost pod kontrolou.

BOČNÍ STOJAN

Na levé straně skútru je umístěn boční stojan. Pokud je snížený stojan, na displeji se zobrazí „P“ a motor nelze spustit. Před jízdou je nutné zvednout stojan a vypnout parkovací režim „P“.

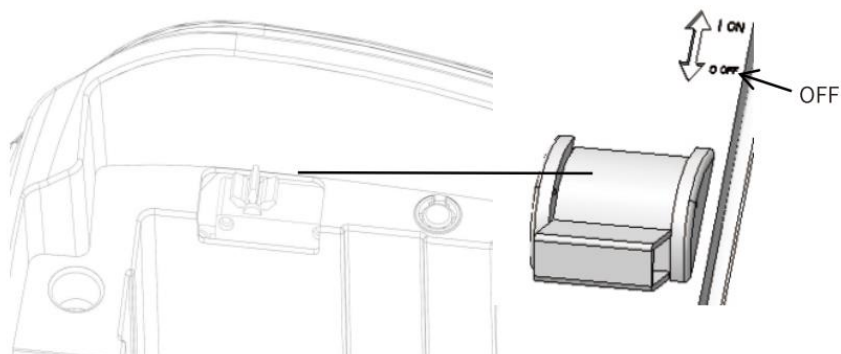


HLAVNÍ VYPÍNAČ / POJISTKA

Pokud dojde k poruše nebo zkratu, automaticky se vypne hlavní vypínač. Vypínač je umístěn pod sedadlem. V případě jakékoliv poruchy elektrického obvodu nebo baterie, okamžitě vypněte hlavní vypínač.

ON – zapnut

OFF – vypnut



DISPLEJ



1	Míle	11	Připraveno k jízdě
2	Kilometry	12	Tempomat
3	Rychlostní režim	13	GPS
4	Čas	14	4G
5	Stav baterie	15	Pravý blinkr
6	Levý blinkr	16	Celkový nájezd
7	Výstražná světla	17	Dálková světla
8	Bluetooth	18	Nízký stav baterie
9	Chyba řídicí jednotky	19	Výstraha
10	Chyba řídítek	20	Chyba motoru

	Tempomat		Chyba řídicí jednotky
	Dálková světla		Chyba motoru
	Potkávací světla		Nízký stav baterie

	Pravý blinkr		Chyba řídítek
	Levý blinkr		Chyba brzdy
	Skútr je připraven k jízdě		Stav baterie

PNEUMATIKY

Skútr používá pouze bezdušová kola.

Rozměry	Přední	80/70-10
	Zadní	80/70-10
Tlak	Přední / zadní	280 kPa / 280 kPa
Hloubka pneumatiky	Přední / zadní	0,8 mm ~ 1 mm / 0,8 mm ~ 1 mm

Nesprávný tlak, nadměrné zatížení nebo nesprávná jízda, můžou mít za následek nerovnoměrné sjetí kol.

Nerovnoměrně sjetá kola mohou zhoršit jízdní podmínky skútru.

Tlak v kolech kontrolujte za studena.

Pravidelně čistěte kola od nečistot a vyhněte se dlouhodobému parkování na přímém slunečním svitu.

Pokud plánujete nepoužívat skútr po delší dobu, postavte skútr na hlavní stojan. Vyhněte se tak deformaci pneumatik.

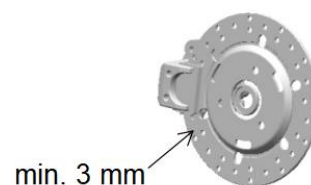
Pokud teplota klesne po 0 °C, doporučujeme skútr parkovat ve vnitřních prostorech.

BRZDY

Udržujte brzdy čisté, brzdy nesmí být zanesené nebo mastné. V případě potřeby brzdy očistěte nebo odmastěte čističem brzd.

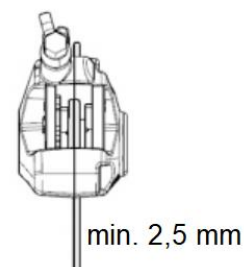
Kotouč

Pravidelně kontrolujte opotřebení a stav kotouče. kotouč nesmí být poškozen nebo deformován. Minimální šířka kotouče jsou 3 mm.



Destičky

Minimální šířka destiček jsou 2,5 mm.



ÚDRŽBA

Údržbu a kontrolu provádějte po ujetých km nebo uběhnutých měsících. Pokud jsou uvedeny oba údaje, řiďte se podle toho, která situace nastane dříve. Jakékoliv opravy, které vyžadují jakoukoliv úpravu nebo zásah nechte na servisním oddělení. Úpravy a opravy musí být prováděny profesionálem a vhodnými nástroji.

OD KOUPĚ SKÚTRU

Část	Měsíc	Po ujetých KM	Činnost
Elektronika			
Elektrické části		1000	Kontrola
Pojistky		1000	Kontrola
Brzdy			
Kotouče		1000	Kontrola
Destičky		1000	Kontrola
Kapalina		1000	Kontrola
Brzdové hadičky		1000	Kontrola, utáhnutí
Kola			
Brzdová lanka		1000	Kontrola
Tlak pneumatik		1000	Kontrola
Tlumiče			
Přední a zadní tlumič		1000	Kontrola těsnění / únik oleje
Ovládání			
Ložiska krku		1000	Kontrola plynulosti pohybu
Ostatní			
Chyba paměti		1000	Připojte diagnostiku
Pohyblivé části		1000	Promažte všechny pohyblivé části
Šrouby a matice		1000	Zkontrolujte dotáhnutí

Po první kontrole

Část	Měsíc	Po ujetých KM	Činnost
Elektronika			
Elektrické části	12	10 000	Kontrola
Pojistky	6	5000	Kontrola
Kabely	12	10 000	Kontrola
Kola			
Stav pneumatik	12	10 000	Kontrola
	24	20 000	Kontrola
Tlak pneumatik	12	10 000	Kontrola
	24	20 000	Kontrola
Ložisko kola	-	10 000	Kontrola
	-	30 000	Kontrola

Brzdy			
Přední/zadní	12	10 000	Kontrola
	24	20 000	Kontrola
Kotouče	12	10 000	Kontrola
	24	20 000	Kontrola
Destičky	12	10 000	Kontrola
	24	20 000	Kontrola
Hladina kapaliny	12	10 000	Kontrola
	-	20 000	Kontrola
Brzdové hadičky	24	20 000	Kontrola
	12	10 000	Kontrola
Kapalina	24	-	Vyměňte
Tlumiče			
Systém odpružení	-	5000	Kontrola
	-	10 000	Kontrola
	-	15 000	Kontrola
Přední a zadní tlumič	12	10 000	Kontrola těsnění / únik oleje
	24	20 000	Kontrola těsnění / únik oleje
Rám			
Rám	-	30 000	Kontrola
Řízení			
Ložiska krku	12	10 000	Kontrola
	24	20 000	Kontrola
Ostatní			
Rozhraní	12	10 000	Připojte diagnostiku
	24	20 000	Připojte diagnostiku
Pohyblivé části	12	10 000	Promažte
	48	30 000	Promažte
Šrouby, matice	12	10 000	Dotáhněte
	48	30 000	Dotáhněte
Hadice a objímky	12	10 000	Kontrola
	48	30 000	Kontrola

ŘEŠENÍ ČASTÝCH PROBLÉMŮ

Nelze nastartovat	Zapalování	Nízký stav baterie	Nabijte nebo vyměňte baterii
		Chyba řídicí jednotky, špatně zapojená řídicí jednotka	Zkontrolujte připojení nebo vyměňte řídicí jednotku
		Špatné zapojení elektroinstalace	Zkontrolujte, znovu zapojte
Slabý výkon	Motor	Přehřátí motoru	Nechte vychladnout motor
Slabé světlo	Kabely	Špatné zapojení	Zkontroluje zapojení
	Vypínače	Špatně zapojené nebo poškozené vypínače	Zkontrolujte zapojení nebo stav vypínačů
	Zářivky	Poškozené nebo špatně zapojené	Zkontrolujte stav a zapojení
Klakson	DC/DC	Žádný proud	Zkontrolujte nebo nahradte
	Levý vypínač	Poškozený nebo špatně zapojený vypínač	Upravte nebo nahradte
	Kabely	Špatně zapojené kabely	Upravte nebo nahradte
	Klakson	Poškozený klakson	Upravte nebo nahradte

OCHRANA ŽIVOTNÍHO PROSTŘEDÍ

Po uplynutí životnosti produktu nebo v případě, že by další oprava již byla ekonomicky nevýhodná, se výrobku zbavte v souladu s místními předpisy a šetrně k životnímu prostředí. Výrobek odnese na nejbližší sběrné místo k tomu určené.

Předpisovou likvidací pomůžete zachovat cenné přírodní zdroje a napomůžete prevenci negativních dopadů na životní prostředí, případně na lidské zdraví. Pokud si nejste jisti, konzultujte věc s místně příslušnými odpovědnými orgány, aby nedošlo k porušení předpisů a následné sankci.

Baterie nevhazujte mezi běžný odpad, ale odevzdejte je na místa určená pro recyklaci.

ZÁRUČNÍ PODMÍNKY, REKLAMACE

Všeobecná ustanovení a vymezení pojmů

Tyto záruční podmínky a reklamační řád upravují podmínky a rozsah záruky poskytované prodávajícím na zboží dodávané kupujícím, jakož i postup při vyřizování reklamačních nároků uplatněných kupujícím na dodané zboží. Záruční podmínky a reklamační řád se řídí příslušnými ustanoveními zákona č. 89/2012 Sb., občanský zákoník a zákona č. 634/1992 Sb., o ochraně spotřebitele, ve znění pozdějších předpisů, a to i ve věcech těmito záručními podmínkami a reklamačním řádem nezmiňovaných.

Prodávajícím je společnost SEVEN SPORT s.r.o. se sídlem Strakonická 1151/2c, Praha 150 00, IČ: 26847264, zapsaná v obchodním rejstříku, vedeném Krajským soudem v Praze oddíl C, vložka 116888.

Vzhledem k platné právní úpravě se rozlišuje kupující, který je spotřebitelem a kupující, který spotřebitelem není.

„Kupující spotřebitel“ nebo jen „spotřebitel“ je osoba, která při uzavírání a plnění smlouvy nejedná v rámci své obchodní nebo jiné podnikatelské činnosti.

„Kupující, který není „spotřebitel“, je podnikatel, který nakupuje výrobky či užívá služby za účelem svého podnikání s těmito výrobky nebo službami. Tento kupující se řídí rámcovou kupní smlouvou a obchodními podmínkami v rozsahu, které se ho týkají.

Tyto záruční podmínky a reklamační řád jsou nedílnou součástí každé kupní smlouvy uzavřené mezi prodávajícím a kupujícím. Záruční podmínky a reklamační řád jsou platné a závazné, pokud v kupní smlouvě či v dodatku v této smlouvě či jiné písemné dohodě nebude stranami dohodnuto jinak.

Záruční podmínky

Záruční doba

Prodávající poskytuje kupujícímu záruku za jakost zboží v délce 24 měsíců, pokud ze záručního listu, faktury ke zboží, dodacího listu, příp. jiného dokladu ke zboží nevyplývá odlišná délka záruční doby poskytovaná prodávajícím. Zákonná délka záruky poskytovaná spotřebiteli není tímto dotčena.

Zárukou za jakost přejímá prodávající závazek, že dodané zboží bude po určitou dobu způsobilé pro použití k obvyklému, příp. smluvenému účelu a že si zachová obvyklé, příp. smluvené vlastnosti.

Baterie

Záruka 6 měsíců na životnost baterie – jmenovitá kapacita baterie neklesne pod 70% své celkové kapacity v průběhu 6 měsíců od prodeje produktu.

Záruční podmínky se nevztahují na závady vzniklé (pokud lze aplikovat na zakoupený produkt):

- zaviněním uživatele tj. poškození výrobku neodbornou repasí, nesprávnou montáží, nedostatečným zasunutím sedlové tyče do rámu, nedostatečným utáhnutím pedálů v klikách a klik ke středové ose
- nesprávnou údržbou
- mechanickým poškozením
- opotřebením dílů při běžném používání (např. gumové a plastové části, pohyblivé mechanismy, kloubové spoje, opotřebením brzdových destiček/špalků, řetězu, pláštěů, kazety/vícekolečka atd.)
- neodvratnou událostí, živelnou pohromou
- neodbornými zásahy
- nesprávným zacházením, či nevhodným umístěním, vlivem nízké nebo vysoké teploty, působením vody, neúměrným tlakem a nárazy, úmyslně pozměněným designem, tvarem nebo rozměry

Reklamační řád

Postup při reklamaci vady zboží

Kupující je povinen zboží, dodané prodávajícím prohlédnout co nejdříve po přechodu nebezpečí škody na zboží, resp. po jeho dodání. Prohlídku musí kupující provést tak, aby zjistil všechny vady, které je možné při přiměřené odborné prohlídce zjistit.

Při reklamaci zboží je kupující povinen na žádost prodávajícího prokázat nákup a oprávněnost reklamace fakturou nebo dodacím listem s uvedeným výrobním (sériovým) číslem, případně týmiž doklady bez sériového čísla. Neprokáže-li kupující oprávněnost reklamace těmito doklady, má prodávající právo reklamaci odmítnout.

Pokud kupující oznámí závadu, na kterou se nevztahuje záruka (např. nebyly splněny podmínky záruky, závada byla nahlášena omylem apod.), je prodávající oprávněn požadovat plnou úhradu nákladů, které vznikly v souvislosti s odstraňováním závady takto oznámené kupujícím. Kalkulace servisního zásahu bude v tomto případě vycházet z platného ceníku pracovních výkonů a nákladů na dopravu.

Pokud prodávající zjistí (testováním), že reklamovaný výrobek není vadný, považuje se reklamáce za neoprávněnou. Proávající si vyhrazuje právo požadovat úhradu nákladu, které vznikly v souvislosti s neoprávněnou reklamací.

V případě, že kupující reklamuje vady zboží, na které se vztahuje záruka podle platných záručních podmínek prodávajícího, provede prodávající odstranění vady formou opravy, případně výměny vadného dílu nebo zařízení za bezvadné. Proávající je se souhlasem kupujícího oprávněn dodat výměnou za vadné zboží jiné zboží plně funkčně kompatibilní, ale minimálně stejných nebo lepších technických parametrů. Volba ohledně způsobu vyřízení reklamáce dle tohoto odstavce náleží prodávajícímu.

Prodávající vyřídí reklamaci nejpozději do 30 dnů od doručení vadného zboží, pokud nebude dohodnuta lhůta delší. Za den vyřízení se považuje den, kdy bylo opravené nebo vyměněné zboží předáno kupujícímu. Není-li prodávající s ohledem na charakter vady schopen vyříditi reklamaci v uvedené lhůtě, dohodne s kupujícím náhradní řešení. Pokud k takové dohodě nedojde, je prodávající povinen poskytnout kupujícímu finanční náhradu formou dobropisu.

**CZ
SEVEN SPORT s.r.o.**

Sídlo: Strakonická 1151/2c, Praha 5, 150 00, ČR
Centrála: Dělnická 957, Vítkov, 749 01
Reklamáce a servis: Čermenská 486, Vítkov 749 01

IČO: 26847264
DIČ: CZ26847264
Tel: +420 556 300 970
Mail: eshop@insportline.cz
reklamace@insportline.cz
servis@insportline.cz

Web: www.inSPORTline.cz

**SK
inSPORTline s.r.o.**

Centrála, reklamácie, servis: Električná 6471, Trenčín
911 01, SK

IČO: 36311723
DIČ: SK2020177082
Tel.: +421(0)326 526 701
Mail: objednavky@insportline.sk
reklamacie@insportline.sk
servis@insportline.sk

Web: www.inSPORTline.sk

Datum prodeje:

Razítko a podpis prodejce:

Reklamáce zboží



Vrácení a výměna zboží do 30 dnů

