

Přenosný likvidátor hmyzu s LED světlem

orava

MK-7

Návod k obsluze/Záruka

CZ



CE

MK-7

Určený účel použití zařízení

Zařízení slouží má sloužit výlučně jako likvidátor hmyzu, v rozsahu, který je stanoven technickými a provozními parametry a funkcemi, bezpečnostními a uživatelskými pokyny a vnějšími vlivy provozního prostředí.

Elektrická zařízení ORAVA jsou vyrobena podle poznatků současného stavu techniky a uznaných bezpečnostně-technických pravidel. Přesto může nesprávným a neodborným používáním nebo používáním v rozporu s určením vzniknout nebezpečí poranění nebo ohrožení života uživatele nebo třetí osoby, resp. poškození zařízení a jiných věcných hodnot.

VŠEOBECNÉ BEZPEČNOSTNÍ POKYNY A UPOZORNĚNÍ

- Před uvedením zařízení do provozu vám doporučujeme pečlivě prostudovat návod k obsluze a zařízení obsluhovat podle stanovených pokynů! Lapače jsou určeny buď pro vnitřní použití v interiéru, nebo pro venkovní použití v exteriéru, dle typu produktu.
- Nedodržením bezpečnostních pokynů a upozornění výrobce neodpovídá za jakékoliv vzniklé škody na zdraví nebo majetku!
- Návod k obsluze vždy uchovávejte spolu se spotřebičem pro jeho použití v budoucnosti a použití novými uživateli.
- Zařízení používejte výhradně k určenému účelu a způsobem, který je stanoven výrobcem.
- Zařízení je určeno k používání v domácnosti a v podobných vnitřních prostorách určených k bydlení bez zvláštního zaměření.
- Výrobce neodpovídá za škody způsobené během přepravy, nesprávným používáním, poškozením nebo zničením zařízení vlivem nepříznivých povětrnostních podmínek.
- Nepoužívejte zařízení v průmyslovém prostředí ani ve venkovním prostředí!
- Zařízení nevystavujte účinkům:
 - zdrojů nadměrného tepla nebo otevřeného ohně
 - hmyzu, živočichů a rostlinstva,
 - agresivních a chemických látek.
- Provozní prostředí zařízení musí být vždy v souladu se stanovenými základními charakteristikami.

CHARAKTERISTIKY PROVOZNÍHO PROSTŘEDÍ

1. Teplota okolí: -10 až +65 °C
2. Vlhkost: 15 ÷ 85 %
3. Nadmořská výška: ≤ 2 000 m
4. Výskyt vody: občasná kondenzace vody nebo výskyt vodní páry 5
Výskyt cizích těles: množství a druh prachu jsou nevýznamné

ELEKTRICKÁ BEZPEČNOST

- Před prvním připojením elektrického spotřebiče do napájecí sítě zkontrolujte, zda síťové napětí uvedené na štítku zařízení odpovídá napětí síťové zásuvky v domácnosti.
- Elektrický spotřebič je určen k napájení z elektrické sítě 1/N/PE ~ 230 V 50 Hz nebo USB 5 V podle typu produktu.
- Elektrická bezpečnost zařízení je zaručena výhradně pouze v případě správného zapojení do elektrické sítě.
- Elektrické zařízení vždy připojujte do snadno přístupné síťové zásuvky. V případě vzniku provozní poruchy je nutno zařízení co nejrychleji vypnout a odpojit ze síťového napájení.
- Napájecí kabel/síťovou šňůru neodpojujte tažením za kabel/šňůru. Odpojení proveďte vytažením přívodu za zástrčku napájecího kabelu/síťové šňůry.
- Použijete-li prodlužovací napájecí kabel, zkontrolujte, zda celkový jmenovitý výkon všech zařízení připojených k prodlužovacímu napájecímu kabelu nepřevyšuje max. 100 % proudové zatížení prodlužovacího kabelu.
- Zástrčka napájecího kabelu zařízení musí být kompatibilní se síťovou zásuvkou. Nikdy nepoužívejte žádné adaptéry ani jiným způsobem zásuvku neupravujte. Nepoužívejte nevhodné a poškozené zásuvky!
- Neohýbejte, nemačkejte nebo jiným způsobem nevystavujte napájecí kabel/síťovou šňůru zařízení působení mechanického namáhání ani vnějším zdrojům tepla. Poškození napájecího kabelu může vést k úrazu elektrickým proudem.
- Při poškození napájecího kabelu odpojte zařízení z elektrické sítě a dále nepoužívejte.
- Je-li napájecí kabel/síťová šňůra poškozena, musí ji vyměnit výrobce, jeho servisní služba nebo podobně kvalifikovaná osoba, aby se předešlo nebezpečí úrazu elektrickým proudem.

BEZPEČNOST OSOB

- Toto zařízení je určeno k používání a obsluze osobami bez elektrotechnické kvalifikace - laiky, podle pokynů určených výrobcem.
- Obsluze zařízení náleží činnosti jako je zapínání a vypínání zařízení, uživatelská manipulace a nastavování provozních parametrů, vizuální nebo sluchová kontrola zařízení a uživatelské čištění a údržba.
- Zařízení není určeno k používání osobami, včetně dětí mladších 8 let, se sníženými fyzickými, mentálními nebo smyslovými schopnostmi nebo osobami s nedostatkem zkušeností a znalostí, pokud jim nebyl poskytnut dozor nebo instruktáž osobou odpovědnou za bezpečnost, související s používáním zařízení.
- Děti by měly být pod dozorem/kontrolou, aby nedošlo k tomu, že si děti se zařízením hrají. Zařízení není hračka.
- Během používání a provozu udržujte zařízení vždy mimo dosah dětí. Nezapomeňte na to, že zařízení lze stáhnout i za volně přístupnou síťovou šňůru.
- Při obsluze elektrického zařízení vždy dbejte zvýšené opatrnosti! Zařízení nepoužívejte, pokud jste nadměrně unavení, pod vlivem léků nebo omamných látek snižujících pozornost a soustředění.
- Nepozornost při obsluze může vést k vážnému zranění.

2. Speciální bezpečnostní pokyny. Čtěte pozorně!

- Elektrické zařízení je navrženo a vyrobeno takovým způsobem, aby umožňovalo bezpečnou obsluhu a používání osobami bez odborné kvalifikace. I přes veškerá opatření, která byla výrobcem provedena pro bezpečné používání, obsluhu a používání nesou s sebou určitá zbytková rizika a s nimi spojená možná nebezpečí.
- Pro upozornění na možná nebezpečí byly na zařízení a v průvodní dokumentaci použity následující symboly a jejich význam:



Tento symbol upozorňuje uživatele, že zařízení pracuje s nebezpečným elektrickým napětím. Ze zařízení neodnímejte ochranné kryty.

Při nedodržení bezpečnostních pokynů při používání a obsluze zařízení hrozí:

Nebezpečí úrazu elektrickým proudem!

Nebezpečí vážného zranění nebo ohrožení života!



Tento symbol upozorňuje uživatele, že při nedodržení bezpečnostních pokynů při používání a obsluze zařízení hrozí:

Nebezpečí vážného zranění nebo ohrožení života!

Nebezpečí poškození zařízení nebo jiné škody na majetku!



Tento symbol znamená, že výrobek je vyhotoven s dvojitou izolací mezi nebezpečnými živými částmi (částmi s nebezpečným napětím z napájecí sítě) a částmi, které jsou přístupné při normálním používání.



Tento symbol použitý na výrobku nahrazuje větu:
Neponořovat do vody nebo jiných tekutin!



Nebezpečné napětí!

Rozbalení/Obaly

- Zařízení a příslušenství před jeho uvedením do provozu vybalte a zbaťte všechny jeho části zbytků obalových materiálů, etiket a štítků. Obalové materiály odložte na bezpečné místo, především mimo dosah dětí a nezpůsobitelných osob, nebo je bezpečně zlikvidujte. Hrozí nebezpečí vážného zranění!
Hrozí nebezpečí udušení!

Kontrola/Uvedení do provozu

- Zařízení nikdy nepoužívejte, pokud je neúplné, poškozené nebo v průběhu používání došlo k poškození jeho částí nebo příslušenství (např. následkem pádu - roztržení kabelu).
Hrozí nebezpečí úrazu elektrickým proudem!
Hrozí nebezpečí vážného zranění!

Upozornění!

- Před uvedením do provozu zkontrolujte, zda máte k dispozici správné napětí.
- Před každým použitím zkontrolujte síťovou šňůru kvůli případnému poškození.
- Zařízení nepoužívejte, pokud na ní zjistíte jakékoli poškození.
Hrozí nebezpečí vážného zranění!
Hrozí nebezpečí poškození zařízení nebo jiných věcných škod!
- Zařízení nepoužívejte v místech ohrožených explozí, ve kterých se nacházejí hořlavé kapaliny, plyny nebo prach. Hrozí nebezpečí vážného zranění! Hrozí nebezpečí poškození zařízení nebo jiných věcných škod!

Provoz/Dozor

Upozornění!

- Toto zařízení může být používáno pouze s originálními a nepoškozenými částmi a příslušenstvím.
- Zařízení, které není vyjmuté z obalu, se nesmí připojit ke zdroji napětí.
Hrozí nebezpečí požáru!
- Zařízení nevystavujte vysokým teplotám, přímému slunečnímu záření, nadměrné vlhkosti a nevystavujte jej prašnému prostředí.
- Zařízení nepoužívejte a neumísťujte v blízkosti nádob obsahujících vodu. Pokud by zařízení spadlo do vody, odneste jej ke kontrole do odborného servisu, aby prověřili, zda je bezpečné a správně funguje. Hrozí nebezpečí úrazu elektrickým proudem! Hrozí nebezpečí elektrického zkratu!
- Zařízení není vhodné pro použití ve stodolách, stájích, garážích nebo podobných místech, kde může být skladován suchý nebo lehce hořlavý materiál.
- Zařízení nevystavujte dešti nebo vlhkému prostředí! Pokud je zařízení určeno k zevnímu použití, musí být chráněno pergolou nebo stříškou.
- Zařízení nestříkejte vodou ani jinou tekutinou.
- Zařízení používejte a uchovávejte mimo dosah hořlavých a těkavých látek nebo výbušného prachu.
- Zařízení neumísťujte do blízkosti topných těles, otevřeného ohně a jiných zařízení, která jsou zdroji tepla.
- Zařízení nepokládejte na nakloněné plochy.
- Zařízení instalujte maximálně do výšky vašeho dosahu (pro vhodnou údržbu a obsluhu).
- Zařízení je určeno pro domácí použití, nikoli pro průmyslové použití. Nepoužívejte jej k jiným účelům než k tomu, pro který bylo vyrobeno.
- Zařízení neopravujte sami ani na něm neprovádějte žádné úpravy - nebezpečí úrazu elektrickým proudem. Veškeré opravy musí provádět odborná firma/servis.

- Praskání, které uslyšíte po kontaktu hmyzu s ochrannou síťkou, je běžný jev, není to chyba zařízení.
- Zařazení umísťujte na tmavé místo, kde se hmyz dostává z vnějšího prostředí a kde bude reagovat na světlo.

BEZPEČNOSTNÍ POKYNY KE ZDROJI NAPÁJENÍ

- AC adaptér a kabel nechtejte a nepřipojujte k síťové zásuvce, pokud máte mokré ruce nebo je mokrá zástrčka a kabel AC adaptéru nebo zařízení samotné. Ruce, napájecí kabel a zařízení vždy důkladně otřete suchou tkaninou. Hrozí nebezpečí úrazu elektrickým proudem!
- Do konektoru pro připojení AC adaptéru nikdy nestrkejte žádné vodivé předměty (např. šroubovák apod.).
Hrozí nebezpečí elektrického zkratu! Hrozí nebezpečí exploze!
- Jako napájecí kabel nepoužívejte cestovní adaptéry (pro zahraniční zásuvky).
Hrozí nebezpečí úrazu elektrickým proudem!
Hrozí nebezpečí požáru!
- Chcete-li zařízení odpojit od zdroje napájení vytažením zástrčky ze zásuvky, nesmíte tahat za elektrický kabel.

ÚDRŽBA A ČIŠTĚNÍ

- Chcete-li zařízení očistit, otřete jej jemnou suchou utěrkou. Před čištěním odpojte zařízení od elektrické sítě.
- K čištění zařízení nepoužívejte vodu!

LIKVIDACE

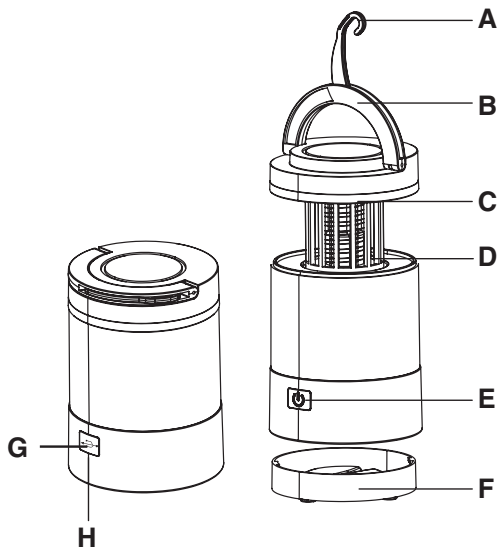
- Po ukončení doby životnosti odevzdejte zařízení na recyklaci odpadu elektrických a elektronických zařízení.

Základní informace o zařízení

Přenosný lapač hmyzu s LED lampou MK-7

- Ekologická likvidace hmyzu pomocí vysokého napětí
- Neprodukuje žádné toxické látky, plyny nebo jiné nečistoty
- Ultrafialové LED světlo
- Jednoduché použití a údržba
- LED světlo
- Nabíjecí přes microUSB
- Funkce powerbanku

Popis částí



A Háček na zavěšení

B Rukojeť

C Ultrafialové LED světlo

D Vysokonapěťová vodivá mřížka

E Tlačítko zapnutí/vypnutí LED lucerny

F Odnímatelné dno (pootočením otevřete)

G Napájecí microUSB konektor

(připojení dodávaného kabelu a vhodného napájecího AC adaptéru)

H Napájecí USB konektor (5 V OUT) - powerbank - nabíjení telefonu apod.

Provoz

Podle následujících kroků připravíte zařízení a uvedete jej do provozu.

Napájení

Zařízení je napájeno z vestavěné Li-ion baterie 2 000 mAh, 3,7 V. Baterie se nabíjí z vhodného AC adaptéru se stejnosměrným výstupním napětím 5 V, 1 000 - 2 000 mA pomocí dodávaného nabíjecího kabelu s USB konektorem a minikonektorem.

AC adaptér připojte do elektrické zásuvky, USB konektor kabelu připojte k AC adaptéru a minikonektor připojte do minikonektoru na zařízení.

Během nabíjení bude blikat červený LED indikátor nabíjení, když je baterie plně nabitá červený LED indikátor bude svítit.

Zařízení můžete napájet i z PC po propojení PC a tohoto zařízení dodávaným kabelem.

Funkce LED lucerny

1. Prvním stisknutím tlačítka **E** zapnete LED lucernu na 100% svítivosti (150 lm).
2. Druhým stisknutím tlačítka **E** snížíte svítivost LED lucerny na 50 % (70 lm).
3. Třetím stisknutím tlačítka **E** zapnete blikání LED lucerny.
4. Čtvrtým stisknutím tlačítka **E** LED lucernu vypnete.

Funkce lapače hmyzu

1. **PEVNĚ** uchopte LED lucerna za bílou část stínítka a druhou rukou vytáhněte pomocí rukojeti směrem nahoru lapač hmyzu.

UPOZORNĚNÍ!

Při zavření může vzniknout mírný podtlak, takže první vytažení lapače hmyzu může jít obtížněji.

2. Likvidátor hmyzu bude automaticky uveden do provozu.
3. Zatlačením likvidátoru hmyzu zpět do LED lucerny likvidátor vypnete.

Funkce powerbanky

Zařízení má USB konektor s výstupním stejnosměrným napětím 5 V pro nabíjení mobilního telefonu atp. Připojte k němu klasický USB konektor s nabíjecím konektorem na mobilním telefonu//mp3 přehrávači/tabletu a jiných digitálních zařízeních.

Zařízení pak bude nabíjet baterii v připojeném digitálním zařízení stejnosměrným napětím 5 V a bude svítit zelená LED kontrolka.

Čištění a údržba

Na čištění žádných prvků nepoužívejte rozpouštědla ani drsné čisticí prostředky. Před každým čištěním zkontrolujte, zda již zařízení není zapojeno v elektrické síti. Pro zvýšení účinnosti zářivek pravidelně odstraňujte zbytky hmyzu ze dna zařízení.

Nepoužívejte chemická rozpouštědla.

Neponořujte zařízení do vody či jiné kapaliny.

Nepoužívejte ostré nebo agresivní čisticí prostředky, které by mohly poškodit povrch zařízení.

Pokud zařízení nepoužíváte, mělo by být uskladněno na bezpečném a suchém místě, mimo dosah dětí.

Technické údaje

Napájení (nabíjení):	volitelný AC adaptér s výstupním stejnosměrným napětím 5 V/1-2 A (nedodáván) vestavěná nabíjecí lithiová baterie 3,7 V, 2 000 mAh čas nabíjení cca 4 hodiny
Vysoké napětí:	500 V
Rozměry (š x v x h):	9,8 x 13,8 x 9,8 cm
Váha:	389 g

Právo na změny vyhrazeno!

POKYNY A INFORMACE O ZACHÁZENÍ S POUŽITÝM OBALEM

Použitý obalový materiál odložte na místo určené obcí k ukládání odpadu.

LIKVIDACE POUŽITÝCH ELEKTRICKÝCH A ELEKTRONICKÝCH ZAŘÍZENÍ



Tento symbol na produktech nebo v průvodních dokumentech znamená, že použité elektrické a elektronické výrobky se nesmí přidat do běžného komunálního odpadu. Pro správnou likvidaci, obnovu a recyklaci odevzdejte tyto výrobky na určená sběrná místa. Alternativně v některých zemích Evropské unie nebo jiných evropských zemích můžete vrátit své výrobky místnímu prodejci při koupi ekvivalentního nového produktu. Správnou likvidací tohoto produktu pomůžete zachovat cenné přírodní zdroje a napomáháte prevenci potenciálních negativních vlivů na životní prostředí a lidské zdraví, což by mohly být důsledky nesprávné likvidace odpadů. Další podrobnosti si vyžádejte od místního úřadu nebo nejbližšího sběrného místa. Při nesprávné likvidaci tohoto druhu odpadu mohou být v souladu s národními předpisy uděleny pokuty.

Pro podnikové subjekty v zemích Evropské unie

Chcete-li likvidovat elektrická a elektronická zařízení, vyžádejte si potřebné informace od svého prodejce nebo dodavatele.

Likvidace v ostatních zemích mimo Evropskou unii

Tento symbol je platný v Evropské unii. Chcete-li tento výrobek zlikvidovat, vyžádejte si potřebné informace o správném způsobu likvidace od místních úřadů nebo od svého prodejce.