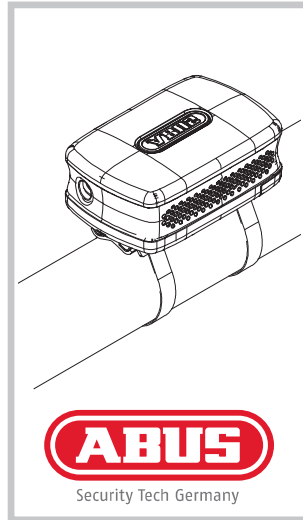


Alarmbox

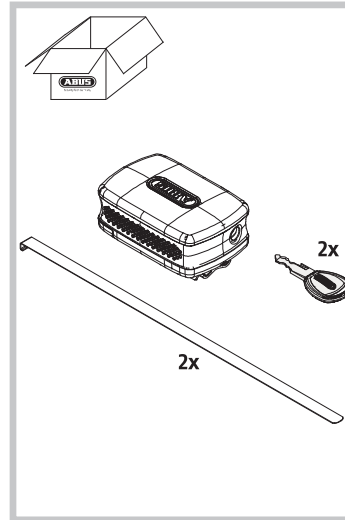


Security Tech Germany



© ABUS 2019
 ABUS August Bremicker Söhne KG
 D 58292 Wetter | Germany.
 Tel.: +49 (0) 23 35 63 40
 www.abus.com | info@abus.de

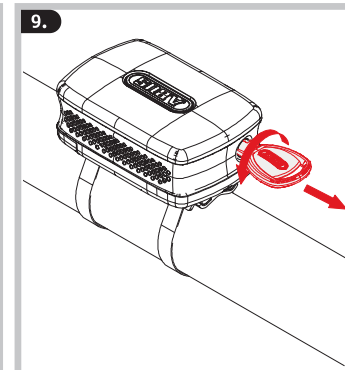
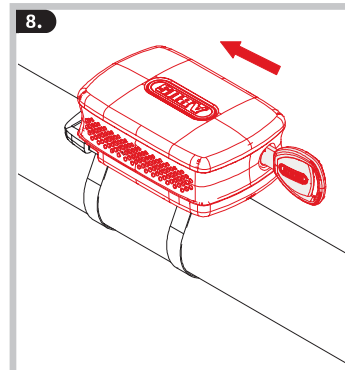
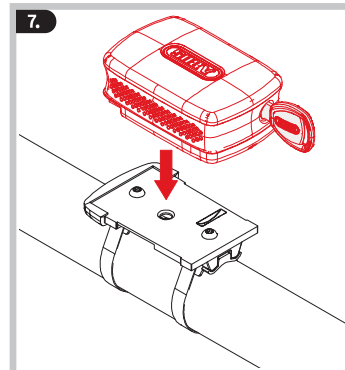
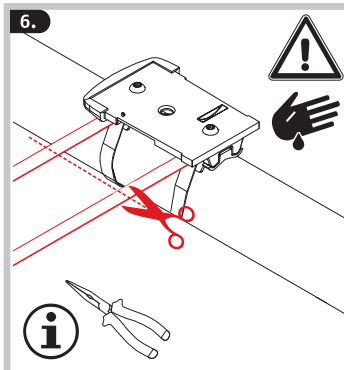
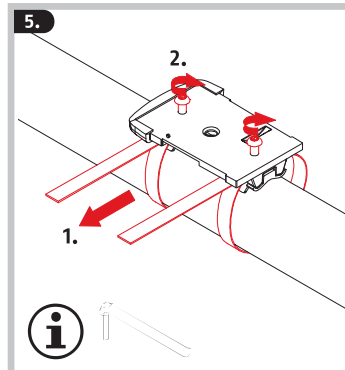
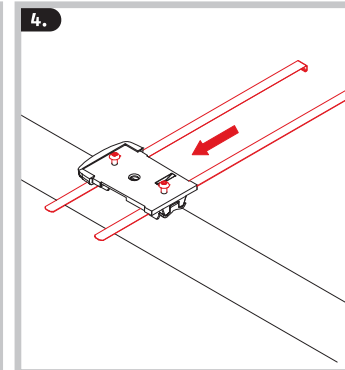
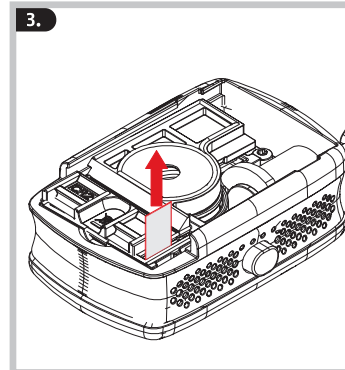
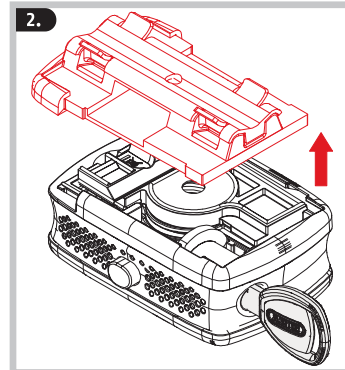
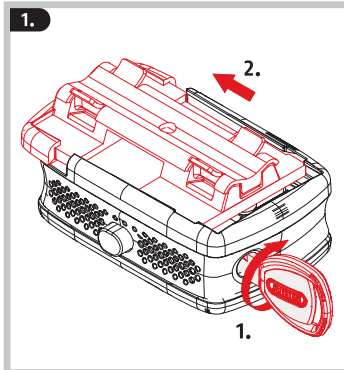
© ABUS 2019
 ABUS CZECH s.r.o.
 Sportovní 457 | 252 50 Vestec
 Tel.: 315 559 340
 E-mail: abus@abus.cz



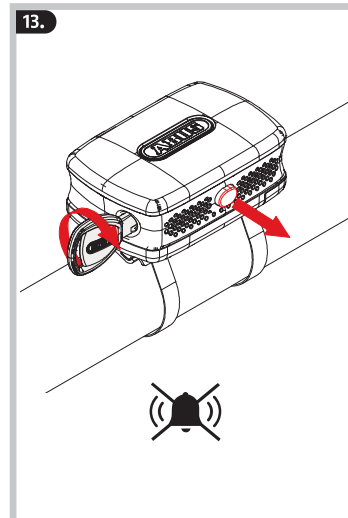
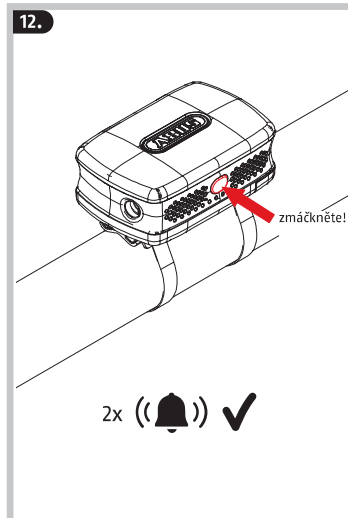
Symbolerklrung | Icon explanation | Explanation des symboles | Uitleg van de symbolen |
 Descrizione dei simboli | Descripci3n de los s3mbolos | Descri3o dos s3mbolos |
 Symbolforklaring | F3rklaring av symboler | Forklaring av symboler | Objašn3nie symboli | Vysv3tlivky

- DE** Vorsicht! **GB** Caution! **FR** Attention! **NL** Voorzichtig! **IT** Attenzione!
ES ¡Posibles daños materiales! **PT** Possíveis danos materiais!
DK Forsigtig! **SE** Varning! **NO** Forsiktighet! **PL** Uwaga! **CZ** Pozor!
- DE** Hinweis zur Montage / Bedienung **GB** Further fitting / using details
FR Instructions de montage / utilisation **NL** Instructies voor de montage / bediening
IT Note per l'installazione / uso **ES** Instrucciones de montaje / funcionamiento
PT Indica3es relativas  montagem / opera3o
DK Bemerkning om montering / betjening **SE** Tips f3r montering / anvndning
NO Tips til montering / betjening **PL** Wskaz3wki dotyczce instalacji/eksploatacji
CZ Montz / instrukce pro uivatele

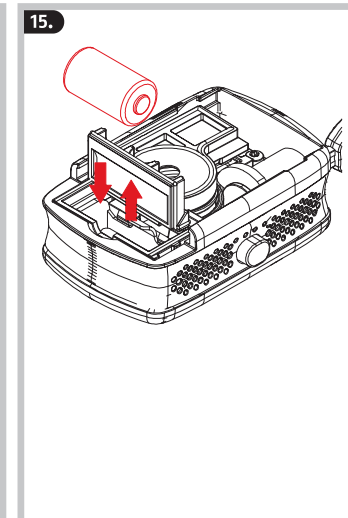
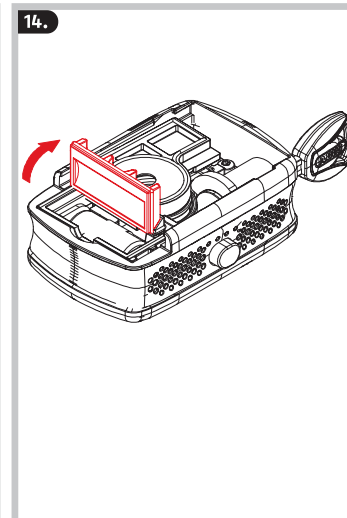
- DE** Erstinbetriebnahme
- GB** Initial commissioning
- FR** Premire mise en service
- NL** Eerste ingebruikname
- IT** Prima messa in servizio
- ES** Primera puesta en marcha
- PT** Prim. coloca3o em funcionamento
- DK** F3rste idrifttagning
- SE** F3rsta anvndningen
- NO** F3rste igangkj3ring
- PL** Pierwsze uruchomieni
- CZ** Prvn3 spušt3n3



- DE Aktivieren / Deaktivieren
- GB Activate / Deactivate
- FR Activation / Désactivation
- NL Activeren / Deactiveren
- IT Attivazione / Disattivazione
- ES Activación / Desactivación
- PT Activar / Desactivar
- DK Aktivér / Deaktivér
- SE Aktivera / Inaktivera
- NO Aktiver / Deaktiver
- PL Aktywacja / Dezaktywacja
- CZ Aktivace / Deaktivace



- DE Batteriewechsel
- GB Battery replacement
- FR Echange de pile
- NL Batterij vervangen
- IT Sostituzione della batteria
- ES Cambio de pila
- PT Substituição da pilha
- DK Batteriskift
- SE Batteribyte
- NO Batteribytte
- PL Zmiana baterii
- CZ Výměna baterie



CZ Pokyny k baterii

Baterie musí být uchovávány mimo dosah dětí. Ty si totiž mohou vložit baterie do úst a udávit se. Pokud by se tak stalo, okamžitě vyhledejte lékařskou pomoc!
I vybitá nebo poškozená baterie může způsobit chemické popáleniny! V těchto případech použijte vhodné ochranné rukavice a vyčistěte prostor pro baterie suchým hadříkem. Baterie nesmí být demontovány, propíchnuty nebo jinak poškozeny, zkratovány, zahřívány nebo hozeny do otevřeného ohně (nebezpečí exploze!). Nevhazujte baterie do domácího odpadu.

Likvidace

Zařízení zlikvidujte v souladu se směrnicí EU 2002/96 / ES - WEEE (Odpadní elektrická a elektronická zařízení). Máte-li jakékoli dotazy, obraťte se na obecní úřad odpovědný za likvidaci. Informace o sběrných místech pro odpadní zařízení můžete získat od místního úřadu, od místních společností zabývajících se likvidací odpadu nebo od svého prodejce.

Záruka

Výrobky ABUS jsou navrženy, vyrobeny a testovány v souladu s platnými předpisy s velkou péčí. Záruka se vztahuje výhradně na poruchy způsobené vadami materiálu nebo výroby. Pokud lze prokázat věcnou nebo výrobní vadu, bude výrobek na základě rozhodnutí ručitele opraven nebo vyměněn.

V takových případech končí záruka ukončením původní záruční doby. Jakékoli další nároky jsou výslovně vyloučeny. ABUS nepřebírá žádnou odpovědnost za vady nebo poškození způsobené vnějšími vlivy (např. transport, vnější síly), nesprávným použitím, běžným opotřebením nebo nedodržením tohoto návodu k obsluze a instalaci.

Pokud je uplatněn nárok na záruku, musí být produkt vrácen s původním potvrzením s datem nákupu a stručným písemným popisem závady.

DE Batteriehinweise

Batterien dürfen nicht in die Hände von Kindern gelangen. Kinder können Batterien in den Mund nehmen und verschlucken. Dies kann zu ernsthaften Gesundheitsschäden führen. Suchen Sie in einem solchen Fall sofort einen Arzt auf! Verätzungsgefahr bei Kontakt mit ausgelaufenen oder beschädigten Batterien! Benutzen Sie in diesem Fall geeignete Schutzhandschuhe und reinigen Sie das Batteriefach mit einem trockenen Tuch. Batterien dürfen nicht zerlegt, angestoßen, beschädigt, kurzgeschlossen, erhitzt oder ins offene Feuer geworfen werden (Explosionsgefahr!). Entsorgen Sie Batterien nicht über den Hausmüll.

Entsorgung

Entsorgen Sie das Gerät gemäß der Elektro- und Elektronik-Altgeräte EG Richtlinie 2002/96/EC – WEEE (Waste Electrical and Electronic Equipment). Bei Rückfragen wenden Sie sich an die für die Entsorgung zuständige kommunale Behörde. Informationen zu Rücknahmestellen für Ihre Altgeräte erhalten Sie z.B. bei der örtlichen Gemeinde- bzw. Stadtverwaltung, den örtlichen Müllentsorgungsunternehmen oder bei Ihrem Händler.

Gewährleistung

ABUS Produkte sind mit größter Sorgfalt konzipiert, hergestellt und nach geltenden Vorschriften geprüft. Die Gewährleistung erstreckt sich ausschließlich auf Mängel, die auf Material- oder Herstellungsfehler zurückzuführen sind. Falls nachweislich ein Material- oder Herstellungsfehler vorliegt, wird das Produkt nach Ermessen von ABUS repariert oder ersetzt. Die Gewährleistung endet in diesen Fällen mit dem Ablauf der ursprünglichen Gewährleistungslaufzeit. Weitergehende Ansprüche sind ausdrücklich ausgeschlossen. ABUS haftet nicht für Mängel und Schäden, die durch äußere Einwirkungen (z.B. Transport, Gewalteinwirkung), unsachgemäße Bedienung, normalen Verschleiß und Nichtbeachtung dieser Anleitung entstanden sind. Bei Geltendmachung eines Gewährleistungsanspruchs ist dem zu beanstandenden Produkt der originale Kaufbeleg mit Kaufdatum und eine kurze schriftliche Fehlerbeschreibung beizufügen.

GB Battery instructions

Batteries must be kept out of reach of children. Children can put batteries in their mouths and choke. This can cause serious injury. Seek immediate medical attention in this event! Contact with expired or damaged batteries may cause chemical burns! In these cases, use suitable protective gloves and clean the battery compartment with a dry cloth. Batteries must not be dismantled, pierced or otherwise damaged, be short-circuited, be heated or thrown into an open fire (risk of explosion!). Do not dispose of batteries in domestic waste.

Disposal

Dispose of the device in accordance with EU Directive 2002/96/EC – WEEE (Waste Electrical and Electronic Equipment). If you have any questions, please contact the municipal authority responsible for disposal. You can get information on collection points for waste equipment from your local authority, from local waste disposal companies or your dealer.

Warranty

ABUS products are designed, manufactured and tested in accordance with applicable regulations with great care. The warranty exclusively covers faults that are caused by material or manufacturing defects. If a material or manufacturing defect can be proven, the product will be repaired or replaced at the discretion of the warrantor. In such cases, the warranty ends with the termination of the original warranty period. Any further claims are expressly excluded. ABUS assumes no liability for defects or damage that has been caused by external influences (e.g. transport, external forces), improper use, normal wear and tear or non-compliance with this operating and installation instructions document. If a warranty claim is asserted, the product must be returned with the original receipt with date of purchase and a brief written description of the fault.

FR Remarques conc. les piles

Les piles doivent être conservées hors de portée des enfants. Les enfants pourraient les mettre dans la bouche et les avaler. Cela présente de graves risques pour la santé. Dans ce cas, consultez immédiatement un médecin ! Risque d'irritation en cas de contact avec des piles qui fuient ou

endommagées ! Dans ce cas, utilisez des gants de protection adaptés et nettoyez le compartiment à piles avec un chiffon sec.

Les piles ne doivent pas être démontée, percée, endommagée, court-circuitée, exposées à la chaleur ou jetées dans un feu (risque d'explosion!). Ne jetez pas les piles avec les ordures ménagères.

Mise au rebut

Éliminez l'appareil conformément à la directive UE relative aux déchets d'équipements électriques et électroniques 2002/96/CE - DEEE (Déchets d'Équipements Électriques et Électroniques). En cas de doute, veuillez vous adresser aux organismes régissant l'élimination des déchets. Vous recevrez les informations sur les points de reprise de vos appareils usagés par ex. auprès de la mairie, des entreprises locales de collecte et d'élimination des déchets ou de votre revendeur.

Garantie

Les produits ABUS sont conçus, fabriqués et testés avec beaucoup de soin et selon la réglementation applicable. La garantie couvre uniquement les vices résultant de défauts matériels ou de fabrication présents au moment de la vente. En présence d'un défaut matériel ou de fabrication prouvé, le produit est réparé ou remplacé au gré du donneur de garantie. La garantie se termine, dans de tels cas, à expiration de la durée d'origine de la garantie. Toute revendication au-delà de cette date est explicitement exclue.

ABUS décline toute responsabilité pour des vices et dommages résultant des influences extérieures (p.ex. avaries de transport, emploi de la force), d'une utilisation inappropriée, de l'usure normale ou de la non-observation des présentes instructions. En cas d'une demande dans le cadre de la garantie, l'article réclamé doit être accompagné du justificatif mentionnant la date d'achat et d'une description du défaut.

NL Batterij-instructies

Kleine kinderen mogen nooit met batterijen spelen. Kinderen kunnen batterijen in hun mond stoppen en doorslikken. Dit kan ernstige gevolgen hebben voor de gezondheid. Neem in dergelijke gevallen direct contact op met een arts! Gevaar op verwondingen door uittredend zuur bij contact met uitgelopen of beschadigde batterijen! Gebruik in dat geval geschikte beschermende handschoenen en reinig het batterijvak met een droge doek. Batterijen mogen niet uit elkaar worden genomen, worden doorboord of worden beschadigd, worden kortgesloten, verhit

